

# ワンランク上の装備で 操作性も安全性もさらに向上。

## 移動速度も調節できる十字操作レバー

個別の操作と共にスイッチの切替で水平・垂直移動が1本のレバーで操作できる十字操作レバーです。電気比例式なのでレバーを倒す角度によりバスケットの移動速度も調節できます。



▲上部操作パネル(写真はAT-255CG)



▲下部操作パネル  
(写真はAT-157CG/195CG)

## 作業に専念できる作業範囲規制装置



▲作業範囲規制装置 (AMC-3)

ブームの状態、アウトリガの張出幅などを検出し、自動的に作業範囲を規制します。またブーム・バスケット干渉防止装置機能で常に安全を見守ります。

## アウトリガ操作パネルと アウトリガインジケータ



▲アウトリガインジケータは張出状況を個別に検出し、表示します。

### ■装備仕様表

機 種 名	ハイフ製バスケット	大型ハイフ製バスケット	バスケット部作業灯	バスケット部OV電線取出口	下部操作装置シフトスイッチ仕様	作業範囲規制装置	自己診断装置	垂直・水平移動装置	バスケット自動格納装置	ブームバスケット干渉防止装置	起伏・旋回速度制御装置	スタートレックシステム制御装置	起伏シリンダ用ブーツ	アウトリガインジケータ	盤木(ゴム製)	盤木(木製)	タイヤ歯止め	シフトレバーロック装置	パーキングブレーキ警報装置	PTO切り忘れ警報装置	安全ヘルム	黄色マーカランプ	アウトリガ操作部照明	排出ガス浄化装置警報
AT-300CG	●	●	●	●	●	●	●	●	●	●	●	●	●	●	●	●	●	●	●	●	●	●	●	●
AT-255CG	○	○	●	●	●	●	●	●	●	●	●	●	●	●	●	●	●	●	●	●	●	●	●	●
AT-195CG	●	●	●	●	●	●	●	●	●	●	●	●	●	●	●	●	●	●	●	●	●	●	●	●
AT-157CG	●	●	●	●	●	●	●	●	●	●	●	●	●	●	●	●	●	●	●	●	●	●	●	●



### ◆運転される方に必要な資格

タダノでは下記2か所の登録教習機関で高所作業車(小型移動式クレーン)運転技能講習を行っていますので、お問い合わせください。

- 株式会社 タダノ 教習センター  
 ●東京教習所 〒136-0082 東京都江東区新木場二丁目7番1号  
 03-3522-1717  
 ●高松教習所 〒761-0185 香川県高松市新田町甲34  
 087-839-5513



※お届け致します製品は、改良などのためにこのカタログと相違する場合がありますので、ご了承ください。  
 ※使用にあたっては、取扱説明書の内容をよく読んで正しくご使用ください。



### 株式会社 タダノ

- |        |              |        |              |
|--------|--------------|--------|--------------|
| 北海道支店  | 011-861-9030 | 四国支店   | 087-839-5777 |
| 旭川営業所  | 0166-25-2817 | 松山営業所  | 089-956-8800 |
| 帯広営業所  | 0155-28-6200 | 山支店    | 082-884-0255 |
| 函館営業所  | 0138-47-5122 | 岡山営業所  | 086-223-9258 |
| 東北支店   | 022-288-5550 | 松江営業所  | 0852-20-7393 |
| 青森営業所  | 017-777-4231 | 徳山営業所  | 0834-31-1715 |
| 北東北営業所 | 019-635-0611 | 九州支店   | 092-503-7821 |
| 郡山営業所  | 024-932-3513 | 大分営業所  | 097-551-8567 |
| 北陸支店   | 076-436-1555 | 南九州営業所 | 0995-63-9720 |
| 新潟営業所  | 025-268-0770 | 沖縄営業所  | 098-877-7077 |
| 金沢営業所  | 076-292-2326 |        |              |
| 関東支店   | 048-780-7711 | 本社     | 087-839-5555 |
| 水戸営業所  | 029-244-3051 | 東京事務所  | 03-3621-7777 |
| 群馬営業所  | 027-261-7211 |        |              |
| 東京支店   | 03-3621-7790 |        |              |
| 千葉営業所  | 043-498-3520 |        |              |
| 横浜支店   | 045-936-2811 |        |              |
| 中部支店   | 0586-76-1181 |        |              |
| 静岡営業所  | 054-261-1161 |        |              |
| 本松営業所  | 0263-40-0360 |        |              |
| 関西支店   | 072-221-2727 |        |              |
| 京都支店   | 075-681-0421 |        |              |
| 神戸営業所  | 078-918-3111 |        |              |

タダノホームページアドレス  
<http://www.tadano.co.jp>



Lifting your dreams

トラック式高所作業車



AT-300CG  
 AT-255CG  
 AT-195CG  
 AT-157CG

# 自在に折曲げ、さらに伸ばす。

一本のブームに折曲ブームが加わると  
作業性が格段に向上。

ふところの深い作業も柔軟に対応し、  
マイナス地上高での作業範囲も幅広くカバーします。  
折曲ブームタイプの高所作業車スカイボーイCGシリーズ、  
力強く精密な動きの2つ目の腕に  
これからの作業はおまかせください。

バスケット積載  
**200kg** または **250kg**  
積載仕様を選択 (AT-300CG)

## AT-300CG

最大地上高：30.4m  
最大地下深さ：7.5m  
最大作業半径：16.1m  
積載荷重：200kgまたは2名  
最大地下深さ：7.2m  
最大作業半径：15.5m  
積載荷重：250kg  
架装対象車：8.0t

## AT-255CG

最大地上高：25.5m  
最大地下深さ：7.1m  
最大作業半径：13.5m  
積載荷重：200kgまたは2名  
架装対象車：4.0t

## AT-195CG

最大地上高：19.6m  
最大地下深さ：4.8m  
最大作業半径：11.1m  
積載荷重：200kgまたは2名  
架装対象車：3.0t

## AT-157CG

最大地上高：15.7m  
最大地下深さ：3.9m  
最大作業半径：10.2m  
積載荷重：200kgまたは2名  
架装対象車：3.0t

中型免許枠で30mクラスの高所作業車です。

折曲ブームが伸縮して作業効率を高めます。

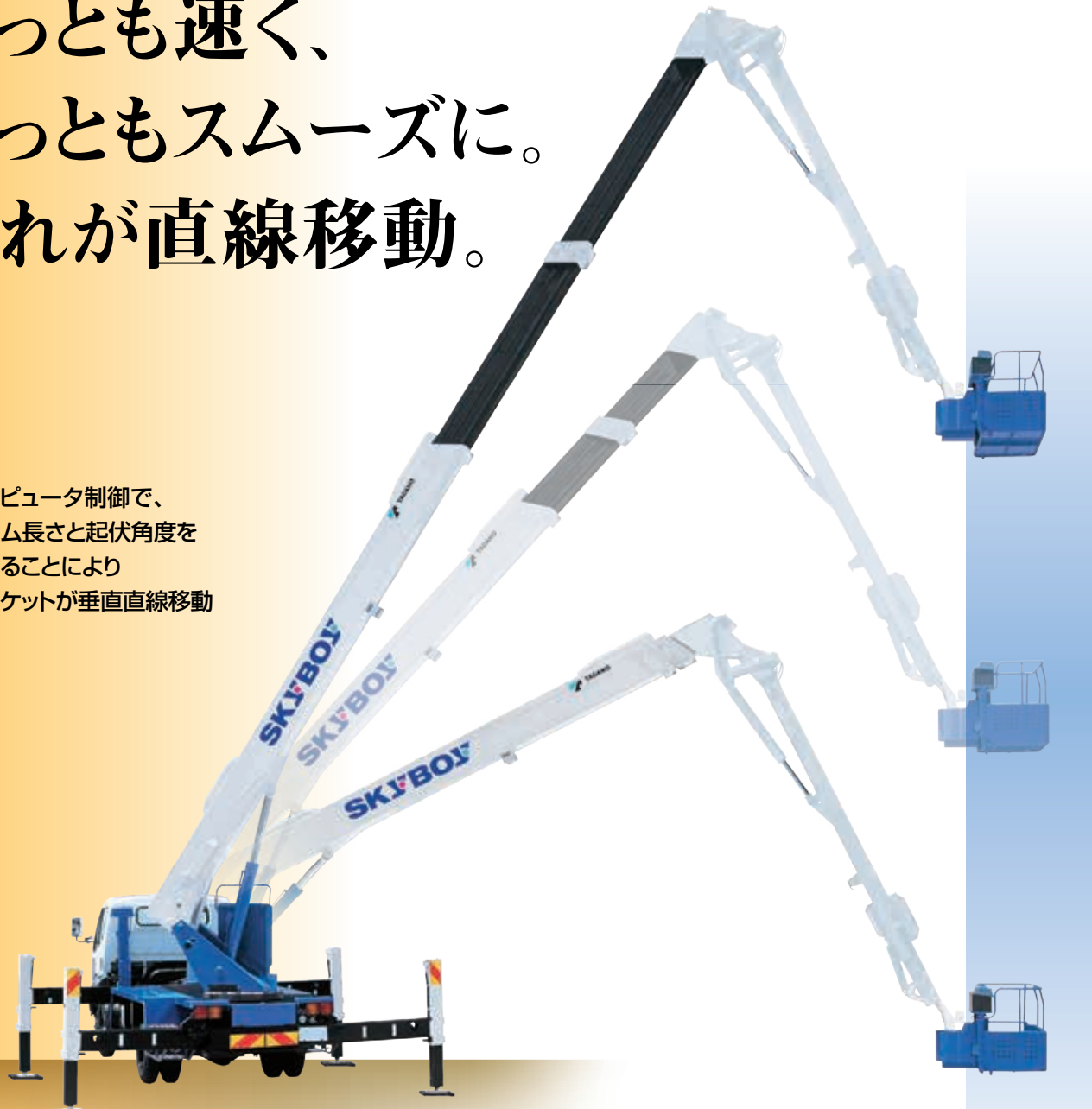
3t車クラスで最大の地上高です。

コンパクトに高機能をまとめました。



もっとも速く、  
もっともスムーズに。  
それが直線移動。

コンピュータ制御で、  
ブーム長さや起伏角度を  
変えることにより  
バスケットが垂直直線移動

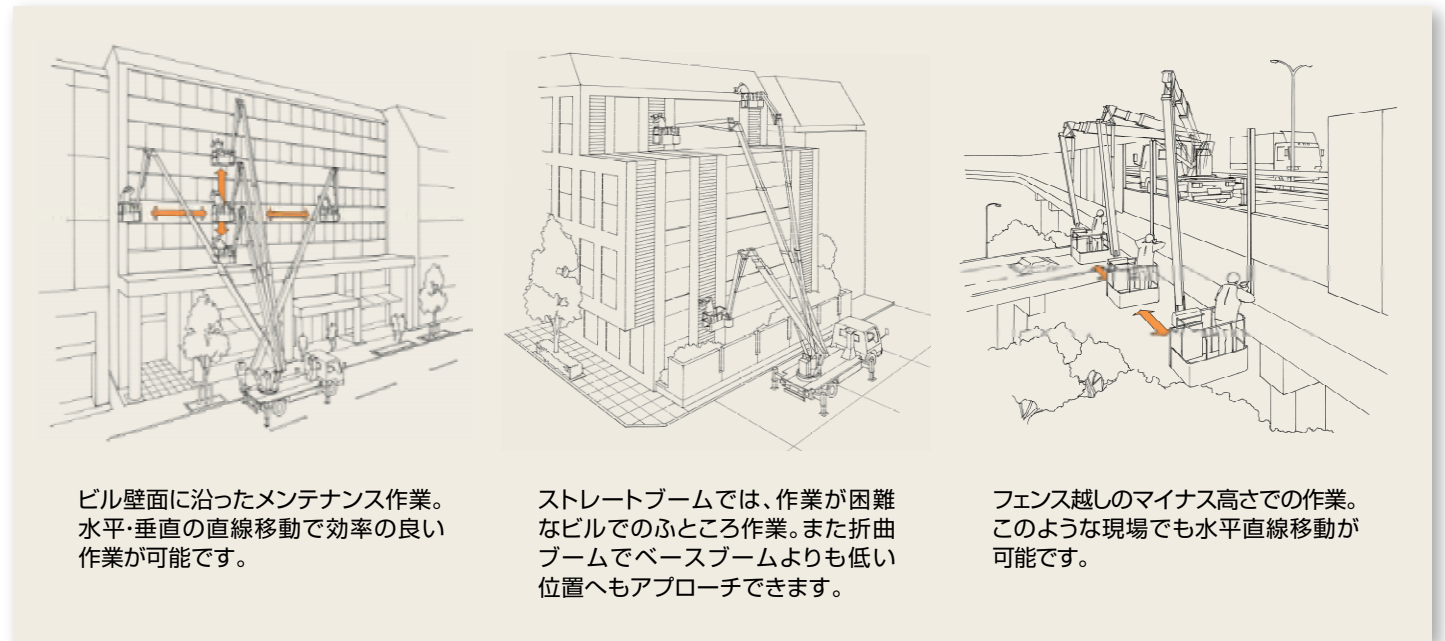


垂  
直  
直  
線  
移  
動

水 平 直 線 移 動



ブーム長さや旋回、  
バスケットスイングが  
コントロールされて  
水平直線移動



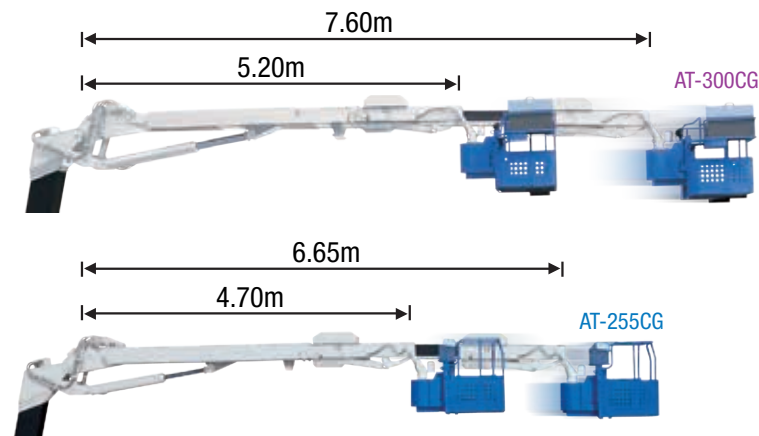
ビル壁面に沿ったメンテナンス作業。  
水平・垂直の直線移動で効率の良い  
作業が可能です。

ストレートブームでは、作業が困難  
なビルでのふところ作業。また折曲  
ブームでベースブームよりも低い  
位置へもアプローチできます。

フェンス越しのマイナス高さでの作業。  
このような現場でも水平直線移動が  
可能です。

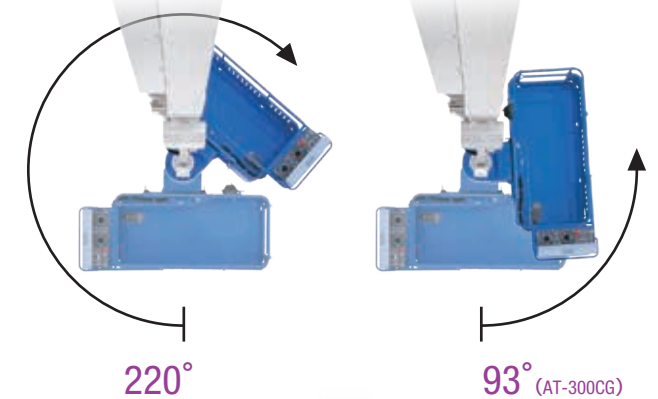
クラス初の伸縮式折曲ブーム

AT-300CG、AT-255CGでは伸縮式折曲ブームを採用。  
差込作業などであと少しのアプローチを可能にします。



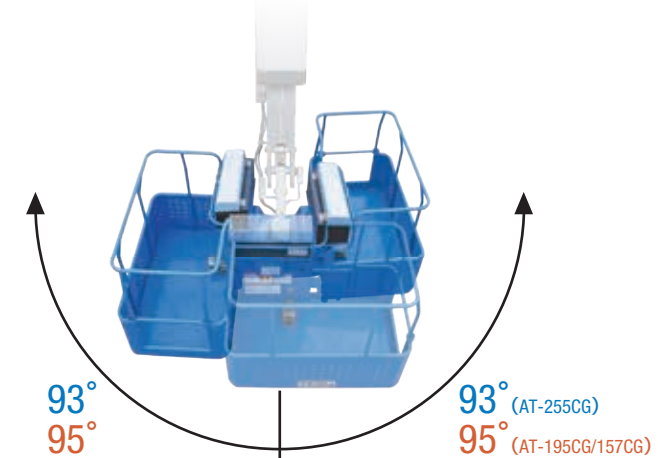
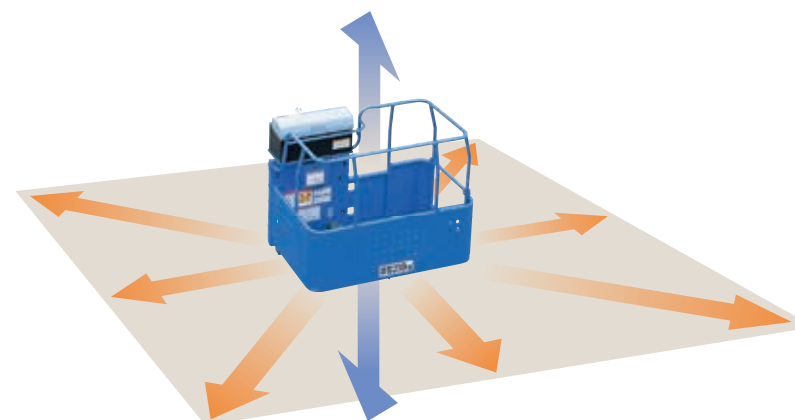
微妙な作業位置合わせが可能な  
バスケットスイング

AT-300CGはスイング角度を右方向220°まで大きく拡大。  
フェンスの裏側へも、しっかりアプローチできます。



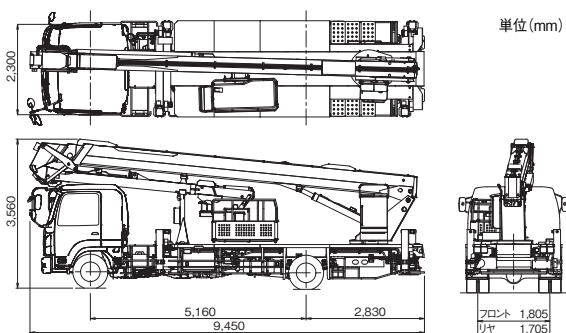
5モーションコントロールで水平・垂直移動

ブームの伸縮、起伏、旋回、折曲ブーム、バスケットスイングの  
5モーションを制御。1レバー操作で水平・垂直方向へバスケット  
をスムーズに直線移動できます。



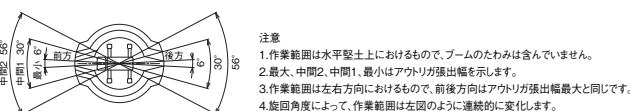
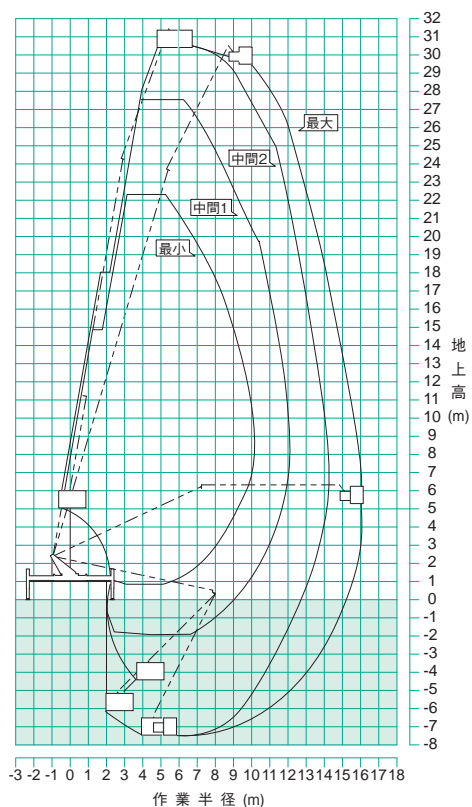
**AT-300CG** ■積載容量:200kgまたは2名 ■最大地上高:30.4m ■最大地下深さ:7.5m ■最大作業半径:16.1m

■外観図

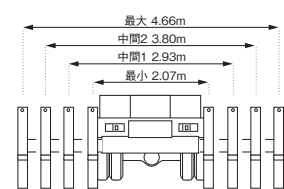


※架装車により異なります。

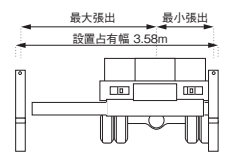
■作業範囲図



■アウトリガ張出幅

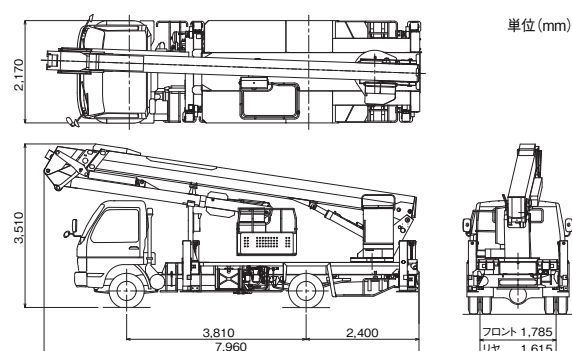


■作業時の設置占有幅例



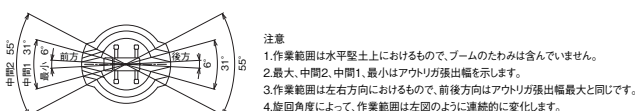
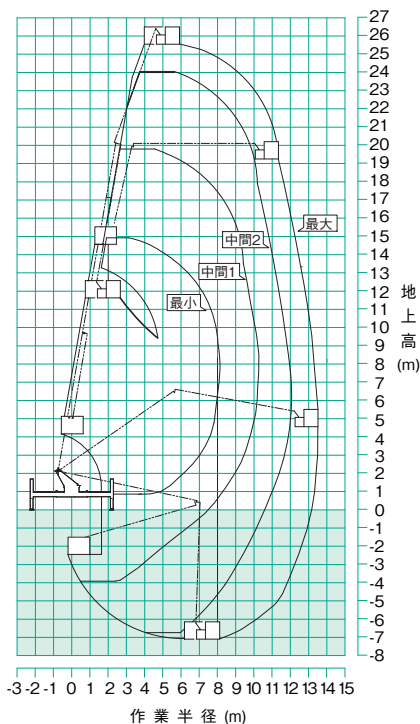
**AT-255CG** ■積載容量:200kgまたは2名 ■最大地上高:25.5m ■最大地下深さ:7.1m ■最大作業半径:13.5m

■外観図

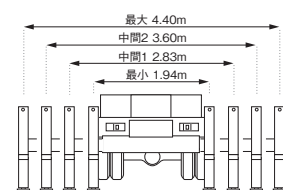


※架装車により異なります。

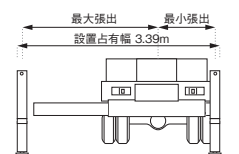
■作業範囲図



■アウトリガ張出幅

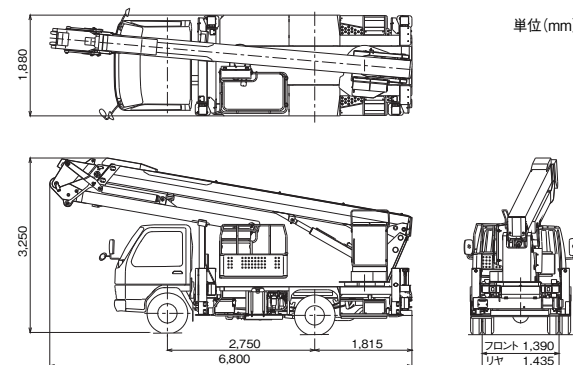


■作業時の設置占有幅例



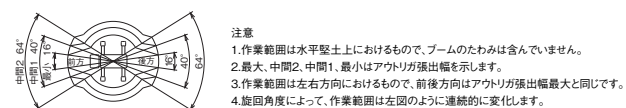
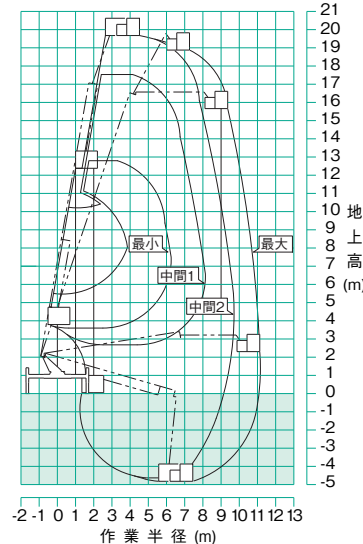
**AT-195CG** ■積載容量:200kgまたは2名 ■最大地上高:19.6m ■最大地下深さ:4.8m ■最大作業半径:11.1m

■外観図

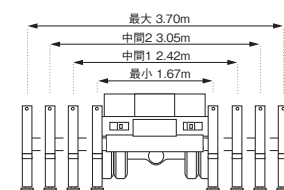


※架装車により異なります。

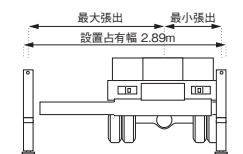
■作業範囲図



■アウトリガ張出幅

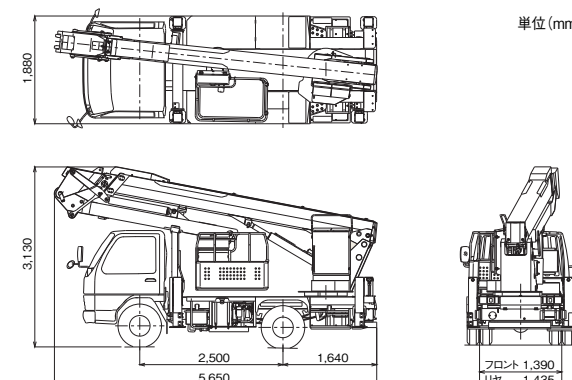


■作業時の設置占有幅例



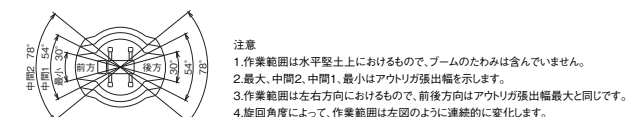
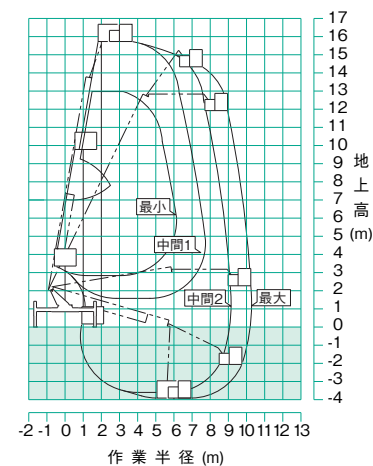
**AT-157CG** ■積載容量:200kgまたは2名 ■最大地上高:15.7m ■最大地下深さ:3.9m ■最大作業半径:10.2m

■外観図

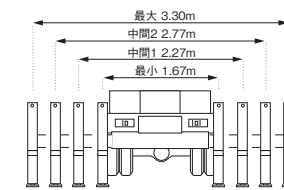


※架装車により異なります。

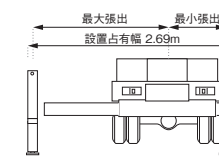
■作業範囲図



■アウトリガ張出幅



■作業時の設置占有幅例





主要諸元		AT-300CG		AT-255CG	
バスケット	積載荷重	200kgまたは2名	250kg	200kgまたは2名	200kgまたは2名
	最大地上高	30.4m		25.5m	
	最大地下深さ	7.5m	7.2m	7.1m	7.1m
	最大作業半径	16.1m	15.5m	13.5m	13.5m
	内寸法	0.7m×1.5m×0.95m(長さ×幅×深さ)		0.7m×1.2m×0.95m(長さ×幅×深さ)	
	スイング角度	左93°～右220°		左93°～右93°	
	バスケット装置	バスケット	パイプ製	パイプ製	バスケット
	自動水平装置	複動油圧シリンダ+リンク式		複動油圧シリンダ+リンク式	
	スイング装置	電動モータ駆動歯車減速式		電動モータ駆動歯車減速式	
ブーム	起伏角度/上げ速度	-12°～80°/60s		-12°～80°/50s	
	長さ	9.00m～22.20m		7.70m～18.26m	
	伸ばし速度	13.20m/65s		10.56m/52s	
	旋回角度/速度	360°連続/1.0min <sup>-1</sup> {rpm}		360°連続/1.0min <sup>-1</sup> {rpm}	
	形式	3段油圧同時伸縮式、箱形断面溶接構造		3段油圧同時伸縮式、箱形断面溶接構造	
	起伏装置	複動油圧シリンダ直押し式		複動油圧シリンダ直押し式	
	伸縮装置	複動油圧シリンダ直押し式及びワイヤロープ式		複動油圧シリンダ直押し式及びワイヤロープ式	
	旋回装置	油圧モータ駆動ウォーム歯車減速式、ボールベアリング式		油圧モータ駆動ウォーム歯車減速式、ボールベアリング式	
折曲げブーム	屈伸速度	170°/70s		170°/65s	
	長さ(伸ばし速度)	5.20m～7.60m(2.40m/25s)		4.70m～6.65m(1.95m/20s)	
	形式	2段油圧伸縮式、箱形断面溶接構造		2段油圧伸縮式、箱形断面溶接構造	
	屈伸装置	複動油圧シリンダ押し上げリンク式		複動油圧シリンダ押し上げリンク式	
	伸縮装置	複動油圧シリンダ直押し式		複動油圧シリンダ直押し式	
バスケット側リモコン装置	電気式(有線)		電気式(有線)		
油圧ポンプ	2連ポンプ		2連ポンプ		
作動油タンク容量	約135L		約110L		
アウトリガ	全油圧式H型、箱形断面溶接構造、スライド・ジャッキ各個操作装置付	全油圧式H型、箱形断面溶接構造、スライド・ジャッキ各個操作装置付		全油圧式H型、箱形断面溶接構造、スライド・ジャッキ各個操作装置付	
	張出幅	最大:4.66m、中間2:3.80m、中間1:2.93m、最小:2.07m		最大:4.4m、中間2:3.6m、中間1:2.83m、最小:1.94m	
最大ジャッキ反力	6,500kg		4,900kg		
操作装置	バスケット部	垂直・水平移動、ブーム旋回、ブーム伸縮、ブーム起伏、折曲げブーム屈伸、折曲げブーム伸縮、バスケットスイング、ブーム自動張出・格納、エンジン始動・停止、アクセル(2速、オートアクセル)、フットスイッチ、緊急停止、非常用ポンプ、垂直・水平個別切替、ブーム・バスケット干渉防止規制解除、バスケット水平調整、非常バスケット水平調整[AMC限界、干渉、緊急停止、垂直・水平選択、個別選択の各モニタ]		垂直・水平移動、ブーム旋回、ブーム伸縮、ブーム起伏、折曲げブーム屈伸、折曲げブーム伸縮、バスケットスイング、ブーム自動張出・格納、エンジン始動・停止、アクセル(2速、オートアクセル)、緊急停止、非常用ポンプ、垂直・水平個別切替、ブーム・バスケット干渉防止規制解除、バスケット水平調整、非常バスケット水平調整[AMC限界、干渉、緊急停止、垂直・水平選択、個別選択の各モニタ]	
	旋回台部	ブーム旋回、ブーム伸縮、ブーム起伏、折曲げブーム屈伸、折曲げブーム伸縮、下部操作スイッチ、ブーム自動張出・格納、アクセル(2速、オートアクセル)、緊急停止(表示灯付)、非常用ポンプ、非常スイッチ、非常バスケット水平調整、非常折曲げブーム伸縮切替		ブーム旋回、ブーム伸縮、ブーム起伏、折曲げブーム屈伸、折曲げブーム伸縮、ブーム自動張出・格納、アクセル(2速、オートアクセル)、緊急停止、非常用ポンプ、非常スイッチ、非常バスケット水平調整、非常折曲げブーム伸縮切替	
	アウトリガ部	アウトリガ張出・格納、エンジン始動・停止、アクセル(2速、オートアクセル)		アウトリガ張出・格納、エンジン始動・停止、アクセル(2速、オートアクセル)	
制御装置	垂直・水平移動装置、起伏・旋回速度制御装置、緩起動・緩停止装置、ストロークエンドクッション装置、バスケット・ブーム自動格納装置、オートアクセル装置(レバー及びスイッチ操作に連動)		垂直・水平移動装置、起伏・旋回速度制御装置、緩起動・緩停止装置、ストロークエンドクッション装置、バスケット・ブーム自動格納装置、オートアクセル装置(レバー及びスイッチ操作に連動)		
安全装置	AMC-3(作業範囲規制装置、ブーム・バスケット干渉防止機能付、自己診断機能付)、安全ベルト用ロープ掛け、操作レバーガード、非常用ポンプ、緊急停止装置(表示灯付)、ジャッキインタロック装置、ブームインタロック装置、アウトリガインジケータ、油圧シリンダロック装置、シフトレバーインタロック装置、パーキングブレーキ警報装置、PTO切り忘れ警報装置、油圧安全弁、水準器		AMC-3(作業範囲規制装置、ブーム・バスケット干渉防止機能付、自己診断機能付)、安全ベルト用ロープ掛け、フットスイッチ(バスケット部)、操作レバーガード、非常用ポンプ、緊急停止装置(表示灯付)、ジャッキインタロック装置、ブームインタロック装置、アウトリガインジケータ、油圧シリンダロック装置、シフトレバーインタロック装置、パーキングブレーキ警報装置、PTO切り忘れ警報装置、油圧安全弁、水準器		
装備品	積算計(アワメータ)		積算計(アワメータ)		
標準付属品	盤木(ゴム製)、タイヤ歯止め		盤木(ゴム製)、タイヤ歯止め		
オプション	作業灯(バスケット部)、100V電源取出口(定格100V・10A)、安全ベルト、起伏シリンダ用ブーツ、下部比例操作装置、盤木(木製)、工具、グリースポンプ、黄色マーカランプ、アウトリガ操作部照明、排出ガス浄化装置警報(バスケット部)		作業灯(バスケット部)、100V電源取出口(定格100V・10A)、安全ベルト、起伏シリンダ用ブーツ、下部比例操作装置、盤木(木製)、工具、グリースポンプ、黄色マーカランプ、アウトリガ操作部照明、排出ガス浄化装置警報(バスケット部)		
架装対象車	8.0t車クラス		4.0t車クラス		

		AT-195CG		AT-157CG	
バスケット	積載荷重	200kgまたは2名	200kgまたは2名	200kgまたは2名	200kgまたは2名
	最大地上高	19.6m		15.7m	
	最大地下深さ	4.8m		3.9m	
	最大作業半径	11.1m		10.2m	
	内寸法	0.7m×1.2m×0.95m(長さ×幅×深さ)		0.7m×1.2m×0.95m(長さ×幅×深さ)	
	スイング角度	左95°～右95°		左95°～右95°	
	バスケット装置	バスケット	パイプ製	パイプ製	バスケット
	自動水平装置	複動油圧シリンダ上下連動式及びチェーン式		複動油圧シリンダ上下連動式及びチェーン式	
	スイング装置	電動モータ駆動歯車減速式		電動モータ駆動歯車減速式	
ブーム	起伏角度/上げ速度	-16°～80°/35s		-16°～80°/35s	
	長さ	6.55m～15.27m		5.41m～11.93m	
	伸ばし速度	8.72m/48s		6.52m/30s	
	旋回角度/速度	360°連続/1.0min <sup>-1</sup> {rpm}		360°連続/1.0min <sup>-1</sup> {rpm}	
	形式	3段同時伸縮式及び1段油圧折曲げ式		3段同時伸縮式及び1段油圧折曲げ式	
	起伏装置	複動油圧シリンダ直押し式		複動油圧シリンダ直押し式	
	伸縮装置	複動油圧シリンダ直押し式及びワイヤロープ式		複動油圧シリンダ直押し式及びワイヤロープ式	
	旋回装置	油圧モータ駆動ウォーム歯車減速式、ボールベアリング式		油圧モータ駆動ウォーム歯車減速式、ボールベアリング式	
折曲げブーム	屈伸速度	170°/30s		170°/30s	
	長さ(伸ばし速度)	3.75m		3.05m	
	形式	箱形断面溶接構造		箱形断面溶接構造	
	屈伸装置	複動油圧シリンダ押し上げリンク式		複動油圧シリンダ押し上げリンク式	
	伸縮装置	-		-	
バスケット側リモコン装置	電気式(有線)		電気式(有線)		
油圧ポンプ	ギヤポンプ		ギヤポンプ		
作動油タンク容量	約63L		約63L		
アウトリガ	全油圧式H型、箱形断面溶接構造、スライド・ジャッキ各個操作装置付	全油圧式H型、箱形断面溶接構造、スライド・ジャッキ各個操作装置付		全油圧式H型、箱形断面溶接構造、スライド・ジャッキ各個操作装置付	
	張出幅	最大:3.7m、中間2:3.05m、中間1:2.42m、最小:1.67m		最大:3.3m、中間2:2.77m、中間1:2.27m、最小:1.67m	
最大ジャッキ反力	4,100kg		4,000kg		
操作装置	バスケット部	垂直・水平移動、ブーム旋回、ブーム伸縮、ブーム起伏、折曲げブーム屈伸、バスケットスイング、ブーム自動張出・格納、エンジン始動・停止、アクセル(2速、オートアクセル)、緊急停止、非常用ポンプ、垂直・水平個別切替、ブーム・バスケット干渉防止規制解除[AMC限界、干渉、緊急停止、垂直・水平選択、個別選択の各モニタ]		垂直・水平移動、ブーム旋回、ブーム伸縮、ブーム起伏、折曲げブーム屈伸、バスケットスイング、ブーム自動張出・格納、エンジン始動・停止、アクセル(2速、オートアクセル)、緊急停止、非常用ポンプ、垂直・水平個別切替、ブーム・バスケット干渉防止規制解除[AMC限界、干渉、緊急停止、垂直・水平選択、個別選択の各モニタ]	
	旋回台部	ブーム旋回、ブーム伸縮、ブーム起伏、折曲げブーム屈伸、ブーム自動張出・格納、アクセル(2速、オートアクセル)、緊急停止、非常用ポンプ、非常スイッチ、バスケット水平調整		ブーム旋回、ブーム伸縮、ブーム起伏、折曲げブーム屈伸、ブーム自動張出・格納、アクセル(2速、オートアクセル)、緊急停止、非常用ポンプ、非常スイッチ、バスケット水平調整	
	アウトリガ部	アウトリガ張出・格納、エンジン始動・停止、アクセル(2速、オートアクセル)		アウトリガ張出・格納、エンジン始動・停止、アクセル(2速、オートアクセル)	
制御装置	垂直・水平移動装置、起伏・旋回速度制御装置、緩起動・緩停止装置、ストロークエンドクッション装置、バスケット・ブーム自動格納装置、オートアクセル装置(レバー及びスイッチ操作に連動)		垂直・水平移動装置、起伏・旋回速度制御装置、緩起動・緩停止装置、ストロークエンドクッション装置、バスケット・ブーム自動格納装置、オートアクセル装置(レバー及びスイッチ操作に連動)		
安全装置	AMC-3(作業範囲規制装置、ブーム・バスケット干渉防止機能付、自己診断機能付)、安全ベルト用ロープ掛け、フットスイッチ(バスケット部)、操作レバーガード、非常用ポンプ、緊急停止装置(表示灯付)、ジャッキインタロック装置、ブームインタロック装置、アウトリガインジケータ、油圧シリンダロック装置、シフトレバーインタロック装置、パーキングブレーキ警報装置、PTO切り忘れ警報装置、油圧安全弁、水準器		AMC-3(作業範囲規制装置、ブーム・バスケット干渉防止機能付、自己診断機能付)、安全ベルト用ロープ掛け、フットスイッチ(バスケット部)、操作レバーガード、非常用ポンプ、緊急停止装置(表示灯付)、ジャッキインタロック装置、ブームインタロック装置、アウトリガインジケータ、油圧シリンダロック装置、シフトレバーインタロック装置、パーキングブレーキ警報装置、PTO切り忘れ警報装置、油圧安全弁、水準器		
装備品	積算計(アワメータ)		積算計(アワメータ)		
標準付属品	盤木(ゴム製)、タイヤ歯止め		盤木(ゴム製)、タイヤ歯止め		
オプション	作業灯(バスケット部)、100V電源取出口(定格100V・10A)、安全ベルト、起伏シリンダ用ブーツ、下部比例操作装置、盤木(木製)、工具、グリースポンプ、黄色マーカランプ、アウトリガ操作部照明、排出ガス浄化装置警報(バスケット部)		作業灯(バスケット部)、100V電源取出口(定格100V・10A)、安全ベルト、起伏シリンダ用ブーツ、下部比例操作装置、盤木(木製)、工具、グリースポンプ、黄色マーカランプ、アウトリガ操作部照明、排出ガス浄化装置警報(バスケット部)		
架装対象車	3.0t車クラス		3.0t車クラス		