

GR-250N (Ⅲ)

4段ブーム
2段パワーチルトジブ
X型/H型アウトリガ



■主要諸元

●クレーン

クレーン 容 量	9.35mブーム	25,000kg × 3.5m (8本掛)
	16.4 mブーム	15,000kg × 6.5m (6本掛)
	23.45mブーム	12,500kg × 5.5m (4本掛)
	30.5 mブーム	8,000kg × 8.0m (4本掛)
	8.0 mジブ	3,300kg × 72° (1本掛)
	13.0 mジブ	2,000kg × 78° (1本掛)
	シングルトップ	4,000kg (1本掛)
最 大 地上揚程	ブ ー ム	31.3m
	ジ ブ	44.2m
最 大 作業半径	ブ ー ム	27.9m
	ジ ブ	33.8m
ブ ー ム 長 さ	9.35m~30.5m	
ブ ー ム 伸 縮 長 さ	21.15m	
ブ ー ム 伸 長 速 度	21.15m/80s	
ジ ブ 長 さ	8.0m, 13.0m	
巻き上げ速度 (ロースピード)	主 巻	120m/min(4層)
	補 巻	120m/min(4層)
フック 巻き上げ速度	主 巻	15.0m/min(8本掛)
	補 巻	120m/min(1本掛)
巻き下げ速度 (ロースピード) [参考]	主 巻	標準:120m/min(4層) 高速:160m/min(4層)
	補 巻	標準:120m/min(4層) 高速:160m/min(4層)
ブ ー ム 起 伏 角 度	0°~84°	
ブ ー ム 上 げ 速 度	0°~84°/45s	
旋 回 角 度	360°連続	
旋 回 速 度	2.6min ⁻¹ [rpm]	
ワイヤロープ	主 巻	径16mm×長さ170m 難燃性ワイヤロープ
	補 巻	径16mm×長さ98m 難燃性ワイヤロープ
ブ ー ム 形 式	箱型4段油圧同時伸縮式	
ブ ー ム 伸 縮 装 置	複動油圧シリンダ直押し1本、ワイヤロープ式伸縮装置2基	
ジ ブ 形 式	クイックターン式(ブーム下抱込側面格納式)2段(2段目引出式)、オフセット5°~60°油圧無段階傾斜式	
シングルトップ形式	先端ブーム固定式	
巻 き 上 げ 装 置	油圧モータ駆動遊星歯車減速式、自動ブレーキ、高速巻き下げ機能、シングルウインチ2基、圧力補償付流量調整弁付	
ブ ー ム 起 伏 装 置	複動油圧シリンダ直押し1本、圧力補償付流量調整弁付	
旋 回 装 置	油圧モータ駆動遊星歯車減速式、ボールベアリング式、旋回フリー・ロック切換式、ネガティブブレーキ	
ア ウ ト リ ガ	全油圧式X型またはH型(フロート一体型) スライドジャッキ各個操作装置付 張出幅:最大6.5m、中間6.1m、5.0m、3.6m、最小3.1m(X型)、2.3m(H型)	
操 作 方 式	油圧パイロット操作式	
作業時最大路面荷重	26.9t	
動 力 取 出 方 式	PTO湿式多板クラッチ式	
油 圧 ポ ン プ	2連可変ピストンポンプ、3連ギヤポンプ	
安 全 装 置	過負荷防止装置(AML)、旋回自動停止装置、起伏緩停止装置、巻過防止装置、作業領域制御装置、アウトリガ張出幅検出装置、伸縮シリンダ油圧ロック装置、起伏シリンダ油圧ロック装置、パワーチルトシリンダ油圧ロック装置、水準器、油圧安全弁、ジャッキシリンダ油圧ロック装置、旋回ロック装置、玉掛けロープはすれ止め	
付 属 装 置	除湿機能付エアコン、作動油温度表示灯、FM・AMラジオ、オイルクーラー、視覚式ドラムインジケータ 操作ペダル…ISO配列の場合:伸縮用および補巻用 タダノ配列の場合:起伏用および伸縮用 携帯通信装置(HELLO-NET Owner's Site)、 燃料消費モニター、エコモード	
付 属 品	盤木(4枚)、アルミ敷板(4枚)、拡声器	

●キャリヤ

車名および型式	タダノ UDS-T007	
エンジン	名 称	三菱 6M60-TLE3BA(過給機及び給気冷却器付)
	形 式	水冷4サイクル6気筒直接噴射式ディーゼルエンジン
	総排気量	7.545L
	最高出力	200kW/2,600min ⁻¹
	最大トルク	775N・m [79.0kgf・m] / 1,600min ⁻¹ [rpm]
トルクコンバータ形式	3要素1段(自動ロックアップ機構付)	
変 速 機 形 式	自動及び手動変速式、パワーシフト式(湿式多板クラッチ) 前進3段、後退1段(Hi,Lo付)	
減 速 機 形 式	車軸2段減速式	
駆 動 方 式	2WD(4×2)・4WD(4×4)切換式	
前 車 軸 方 式	全浮動式	
後 車 軸 方 式	全浮動式	
懸架方式	前 輪	ハイドロニューマチックサスペンション(油圧ロックシリンダ付)
	後 輪	ハイドロニューマチックサスペンション(油圧ロックシリンダ付)
ステアリング形式	全油圧式パワーステアリング	
ブレーキ	主ブレーキ	空気油圧複合式ディスクブレーキ
	駐車ブレーキ	機械式推進軸制動内部拡張式
	補助ブレーキ	永久磁石式リターダ、 排気管開閉弁式排気ブレーキ、 作業用補助制動装置
フ レ ー ム	箱型溶接構造	
バ ッ テ リ	12V-120Ah×2個(24V)	
燃 料 タ ン ク 容 量	300L	
タ イ ヤ	前 輪	385/95 R25 170E ROAD
	後 輪	385/95 R25 170E ROAD
運 転 室	乗車定員1人、内装付、液体封入ゴムマウント方式、フルアジャスタブル中折れシート (ヘッドレスト、アームレスト、シートベルト付)、 アジャストハンドル(チルト、伸縮)、 間欠式フロント・天井ワイパー(ウォッシャー付)、 パワーウインドー、サイドバイザー	
安 全 装 置	緊急かじ取装置、サスペンションロック装置、 リヤステアリングロック装置、 エンジンオーバーラン警報装置、 オーバシフト防止装置、駐車ブレーキ警報装置、 ブーム左右サイドモニターテレビ	
付 属 装 置	電動格納ミラー、タイヤ歯止め	

●オプション

ウインチドラム監視カメラ、後方監視カメラ、AML外部表示灯、
路肩灯、マーカーランプ、外部音声警報装置、ディスチャージヘッドランプ

●走行時寸法

全 長	11,530mm	
全 幅	2,620mm	
全 高	3,495mm	
軸 距	3,880mm	
輪 距	前 輪	2,170mm
	後 輪	2,170mm

●走行性能

最 高 速 度	49km/h
登坂能力(tanθ)	0.57
最 小 回 転 半 径	5.1m(4輪ステアリング)
	8.5m(2輪ステアリング)

●重量

車 両 総 重 量	25,595kg
前 軸 重	12,800kg
後 軸 重	12,795kg



■ 定格総荷重表

① アウトリガ使用

[ブーム] 単位:(t)

アウトリガ最大張出(6.5m) -全周-				
ブーム長さ 作業半径	9.35m	16.4m	23.45m	30.5m
2.5m	25.0	15.0	12.5	
3.0m	25.0	15.0	12.5	
3.5m	25.0	15.0	12.5	8.0
4.0m	23.5	15.0	12.5	8.0
4.5m	21.5	15.0	12.5	8.0
5.0m	19.6	15.0	12.5	8.0
5.5m	17.8	15.0	12.5	8.0
6.0m	16.3	15.0	12.4	8.0
6.5m	15.1	15.0	11.7	8.0
7.0m		14.0	11.0	8.0
8.0m		11.3	9.8	8.0
9.0m		9.2	8.8	7.6
10.0m		7.5	7.6	6.9
11.0m		6.3	6.6	6.3
12.0m		5.35	5.6	5.6
13.0m		4.6	4.85	4.9
13.5m		4.25	4.5	4.6
14.0m			4.25	4.3
15.0m			3.7	3.8
16.0m			3.25	3.4
17.0m			2.9	3.0
18.0m			2.55	2.65
19.0m			2.3	2.4
20.0m			2.05	2.15
20.5m			1.95	2.0
21.0m				1.9
22.0m				1.7
24.0m				1.35
26.0m				1.1
27.9m				0.9
A(°)	0~84			

A:ブーム角度の範囲(無負荷時)

[ブーム] 単位:(t)

アウトリガ中間張出(6.1m) -側方-				
ブーム長さ 作業半径	9.35m	16.4m	23.45m	30.5m
2.5m	25.0	15.0	12.5	
3.0m	25.0	15.0	12.5	
3.5m	25.0	15.0	12.5	8.0
4.0m	23.5	15.0	12.5	8.0
4.5m	21.5	15.0	12.5	8.0
5.0m	19.6	15.0	12.5	8.0
5.5m	17.8	15.0	12.5	8.0
6.0m	16.3	15.0	12.4	8.0
6.5m	15.0	15.0	11.7	8.0
7.0m		13.3	11.0	8.0
8.0m		10.3	9.8	8.0
9.0m		8.3	8.5	7.6
10.0m		6.8	7.0	6.9
11.0m		5.7	5.9	6.0
12.0m		4.9	5.0	5.15
13.0m		4.2	4.35	4.45
13.5m		3.9	4.0	4.15
14.0m			3.8	3.9
15.0m			3.3	3.4
16.0m			2.9	3.0
17.0m			2.6	2.65
18.0m			2.3	2.35
19.0m			2.05	2.1
20.0m			1.85	1.85
20.5m			1.75	1.75
21.0m				1.65
22.0m				1.5
24.0m				1.2
26.0m				0.95
27.8m				0.75
A(°)	0~84			

A:ブーム角度の範囲(無負荷時)

[ブーム] 単位:(t)

アウトリガ中間張出(5.0m) -側方-				
ブーム長さ 作業半径	9.35m	16.4m	23.45m	30.5m
2.5m	25.0	15.0	12.5	
3.0m	25.0	15.0	12.5	
3.5m	25.0	15.0	12.5	8.0
4.0m	23.5	15.0	12.5	8.0
4.5m	21.2	15.0	12.5	8.0
5.0m	18.0	15.0	12.5	8.0
5.5m	14.7	15.0	12.5	8.0
6.0m	12.3	12.7	12.4	8.0
6.5m	10.5	10.9	11.15	8.0
7.0m		9.55	9.8	8.0
8.0m		7.45	7.7	7.6
9.0m		6.0	6.25	6.4
10.0m		4.95	5.15	5.3
11.0m		4.1	4.35	4.45
12.0m		3.5	3.7	3.8
13.0m		3.0	3.15	3.25
13.5m		2.8	2.9	3.0
14.0m			2.7	2.8
15.0m			2.35	2.4
16.0m			2.05	2.1
17.0m			1.75	1.85
18.0m			1.55	1.6
19.0m			1.35	1.4
20.0m			1.2	1.2
20.5m			1.1	1.1
21.0m				1.05
22.0m				0.9
24.0m				0.65
A(°)	0~84			32~84

A:ブーム角度の範囲(無負荷時)

[ブーム] 単位:(t)

アウトリガ中間張出(3.6m) -側方-				
ブーム長さ 作業半径	9.35m	16.4m	23.45m	30.5m
2.5m	25.0	15.0	12.5	
3.0m	25.0	15.0	12.5	
3.5m	20.0	15.0	12.5	8.0
4.0m	15.4	15.0	12.5	8.0
4.5m	12.1	12.7	12.5	8.0
5.0m	9.9	10.6	10.6	8.0
5.5m	8.25	8.9	9.0	8.0
6.0m	7.0	7.6	7.8	7.6
6.5m	6.0	6.55	6.8	6.8
7.0m		5.75	5.95	6.0
8.0m		4.5	4.7	4.75
9.0m		3.6	3.8	3.85
10.0m		2.9	3.1	3.15
11.0m		2.4	2.55	2.6
12.0m		1.95	2.1	2.15
13.0m		1.6	1.75	1.8
13.5m		1.45	1.6	1.65
14.0m			1.45	1.5
15.0m			1.2	1.25
16.0m			1.0	1.05
17.0m			0.8	0.85
18.0m			0.65	0.7
19.0m			0.5	0.55
A(°)	0~84		25~84	47~84

A:ブーム角度の範囲(無負荷時)

[ブーム] (X型) 単位:(t)

アウトリガ最小張出(3.1m) -側方-				
ブーム長さ 作業半径	9.35m	16.4m	23.45m	30.5m
2.5m	18.0	15.0	12.5	
3.0m	18.0	15.0	12.5	
3.5m	14.5	15.0	12.5	8.0
4.0m	11.6	12.0	12.5	8.0
4.5m	9.3	10.0	10.2	8.0
5.0m	7.6	8.4	8.6	8.0
5.5m	6.4	7.1	7.3	7.3
6.0m	5.4	6.1	6.3	6.3
6.5m	4.7	5.3	5.5	5.5
7.0m		4.6	4.85	4.9
8.0m		3.6	3.8	3.8
9.0m		2.8	3.05	3.05
10.0m		2.3	2.45	2.5
11.0m		1.8	2.0	2.05
12.0m		1.5	1.6	1.65
13.0m		1.2	1.3	1.35
13.5m		1.0	1.2	1.25
14.0m			1.05	1.1
15.0m			0.85	0.9
16.0m			0.65	0.7
17.0m			0.5	0.55
A(°)	0~84		36~84	52~84

A:ブーム角度の範囲(無負荷時)

[ブーム] (H型) 単位:(t)

アウトリガ最小張出(2.3m) -側方-				
ブーム長さ 作業半径	9.35m	16.4m	23.45m	30.5m
2.5m	12.2	12.0	10.0	
3.0m	12.2	12.0	10.0	
3.5m	9.8	10.0	10.0	6.0
4.0m	7.6	8.0	8.5	6.0
4.5m	6.1	6.7	7.0	6.0
5.0m	5.0	5.5	5.8	5.8
5.5m	4.1	4.6	4.9	5.0
6.0m	3.4	4.0	4.25	4.35
6.5m	2.9	3.4	3.65	3.75
7.0m		2.95	3.15	3.3
8.0m		2.2	2.4	2.5
9.0m		1.65	1.85	1.95
10.0m		1.2	1.4	1.5
11.0m		0.9	1.1	1.15
12.0m		0.65	0.8	0.9
A(°)	0~84		30~84	54~84

A:ブーム角度の範囲(無負荷時)

〔ジブ〕(23.45mブーム)

アウトリガ中間張出(5.0m) 一側方																								
ジブ長さ	23.45mブーム+8.0mジブ								23.45mブーム+13.0mジブ															
	5°		25°		45°		60°		5°		25°		45°		60°									
ブーム角度	作業半径(m)	定格総荷重(t)	作業半径(m)	定格総荷重(t)	作業半径(m)	定格総荷重(t)	作業半径(m)	定格総荷重(t)	作業半径(m)	定格総荷重(t)	作業半径(m)	定格総荷重(t)	作業半径(m)	定格総荷重(t)	作業半径(m)	定格総荷重(t)								
84°	3.0	3.3	5.5	2.3	7.6	1.7	8.6	1.05	4.0	2.0	8.4	1.25	11.6	0.85	13.2	0.55								
80°	5.3	3.3	7.8	2.3	9.6	1.7	10.5	1.05	6.9	2.0	11.0	1.25	13.8	0.85	15.2	0.55								
78°	6.5	3.3	8.8	2.3	10.6	1.7	11.4	1.05	8.2	2.0	12.2	1.2	14.9	0.85	16.1	0.55								
76°	7.6	3.3	9.9	2.3	11.6	1.7	12.2	1.05	9.5	1.9	13.4	1.15	16.0	0.85	17.0	0.55								
74°	8.7	3.3	10.9	2.3	12.5	1.65	13.1	1.05	10.7	1.8	14.5	1.1	16.9	0.85	17.9	0.55								
72°	9.8	3.3	11.8	2.3	13.4	1.65	13.9	1.05	11.9	1.65	15.6	1.1	17.9	0.85	18.8	0.55								
70°	10.9	3.3	12.8	2.3	14.2	1.6	14.7	1.05	13.1	1.6	16.7	1.05	18.8	0.85	19.6	0.55								
68°	11.9	3.3	13.8	2.3	15.1	1.55	15.5	1.0	14.3	1.5	17.7	1.0	19.8	0.85	20.4	0.55								
65°	13.3	3.0	15.2	2.3	16.3	1.55	16.6	1.0	15.9	1.4	19.3	1.0	21.0	0.84	21.6	0.55								
60°	15.6	2.2	17.3	1.85	18.4	1.5	18.5	1.0	18.7	1.25	21.7	0.95	23.1	0.81	23.4	0.54								
55°	17.7	1.65	19.3	1.42	20.2	1.3			21.2	1.15	24.0	0.91	25.0	0.79										
53°	18.6	1.45	20.1	1.28	20.9	1.2			22.2	1.1	24.8	0.9	25.7	0.79										
50°	19.7	1.2	21.1	1.08	21.9	1.05			23.5	0.95	26.0	0.8	26.7	0.78										
47°	20.8	1.0	22.1	0.92	22.7	0.9			24.8	0.8	27.1	0.68	27.5	0.67										
45°	21.5	0.9	22.8	0.82	23.2	0.8			25.6	0.7	27.7	0.6	28.0	0.6										
40°	23.2	0.7	24.2	0.62					27.5	0.5	29.3	0.44												
35°	24.7	0.5	25.5	0.45					29.2	0.35	30.6	0.3												
30°	26.0	0.35	26.6	0.32																				
A(°)	29~84				44~84				59~84				34~84				44~84				59~84			

A:ブーム角度の範囲(無負荷時)

〔ジブ〕(23.45mブーム)

アウトリガ中間張出(3.6m) 一側方																
ジブ長さ	23.45mブーム+8.0mジブ								23.45mブーム+13.0mジブ							
	5°		25°		45°		60°		5°		25°		45°		60°	
ブーム角度	作業半径(m)	定格総荷重(t)	作業半径(m)	定格総荷重(t)	作業半径(m)	定格総荷重(t)	作業半径(m)	定格総荷重(t)	作業半径(m)	定格総荷重(t)	作業半径(m)	定格総荷重(t)	作業半径(m)	定格総荷重(t)	作業半径(m)	定格総荷重(t)
84°	3.0	3.3	5.5	2.3	7.6	1.7	8.6	1.05	4.0	2.0	8.4	1.25	11.6	0.85	13.2	0.55
80°	5.3	3.3	7.8	2.3	9.6	1.7	10.5	1.05	6.9	2.0	11.0	1.25	13.8	0.85	15.2	0.55
78°	6.5	3.3	8.8	2.3	10.6	1.7	11.4	1.05	8.2	2.0	12.2	1.2	14.9	0.85	16.1	0.55
76°	7.6	3.3	9.9	2.3	11.6	1.7	12.2	1.05	9.5	1.9	13.4	1.15	16.0	0.85	17.0	0.55
74°	8.7	3.3	10.9	2.3	12.5	1.65	13.1	1.05	10.7	1.8	14.5	1.1	16.9	0.85	17.9	0.55
72°	9.8	3.2	11.8	2.3	13.4	1.65	13.9	1.05	11.9	1.65	15.6	1.1	17.9	0.85	18.8	0.55
70°	10.8	2.7	12.8	2.1	14.2	1.6	14.7	1.05	13.1	1.6	16.7	1.05	18.8	0.85	19.6	0.55
68°	11.7	2.3	13.7	1.85	15.1	1.55	15.5	1.0	14.3	1.5	17.7	1.0	19.8	0.85	20.4	0.55
65°	13.1	1.8	15.0	1.45	16.3	1.3	16.6	1.0	15.9	1.35	19.3	1.0	21.0	0.84	21.6	0.55
60°	15.4	1.15	17.1	0.98	18.2	0.9	18.4	0.85	18.5	0.9	21.6	0.72	23.1	0.65	23.4	0.54
55°	17.6	0.75	19.2	0.62	20.0	0.6			20.9	0.55	23.8	0.45	24.9	0.42		
53°	18.4	0.62	19.9	0.52	20.7	0.5			21.9	0.45	24.6	0.35	25.6	0.35		
50°	19.6	0.45	21.0	0.37	21.6	0.35										
A(°)	49~84				59~84				52~84				59~84			

A:ブーム角度の範囲(無負荷時)

①アウトリガ使用時の注意

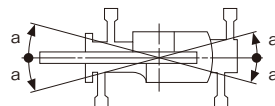
1. 定格総荷重は、水平堅土上においてクレーンを水平に設置した状態での値で、ブーム作業時はつり具と主巻フック質量(220kg)を、ジブ作業時はつり具と補巻フック質量(60kg)を含んだ値です。太線より上はクレーンの強度によって定められ、下はクレーンの安定度によって定められています。
2. 作業半径は、ブームのたわみを含んだ実際の値に基づいていますので、ブーム作業時は必ず作業半径を基準にしてください。
3. ジブの定格総荷重は、ブーム長さ23.45m以下と23.45mを超えた場合で異なります。
4. ジブ作業は、ブームの角度を基準にしてください。なお、作業半径は23.45mおよび30.5mブームにジブを装着した場合の参考値を示します。
5. シングルトップの定格総荷重は、ブームの定格総荷重より160kgを差し引いた値とし、つり具と補巻フック質量(60kg)を含んだ値で、かつ限度は4.0tです。
6. 高速巻き下げは、フックのみを降下するときに使用してください。また、急激なレバー操作は避けてください。
7. 各ブーム長さにおけるフックのワイヤロープ標準巻掛本数は下表のとおりです。ただし、この掛数以外で使用する場合は、ロープ1本当り主巻3.6t以下、補巻4.0t以下としてください。

ブーム長さ	9.35m	16.4m	23.45m	30.5m	ジブ、シングルトップ
巻掛本数	8	6	4	4	1

8. ジブにおけるフックのワイヤロープ巻掛本数は1本です。
9. 側方域でのつり上げ性能は、アウトリガ張出幅によって異なります。張出幅に応じた性能で作業をしてください。また、前方・後方域でのつり上げ性能は「アウトリガ最大張出」の定格総荷重ですが、アウトリガ張出幅によってその前方・後方域の範囲(角度a)が異なります。

X型	張出幅 角度 a°	中間張出 (6.1m)	中間張出 (5.0m)	中間張出 (3.6m)	最小張出 (3.1m)
		50	25	10	5

H型	張出幅 角度 a°	中間張出 (6.1m)	中間張出 (5.0m)	中間張出 (3.6m)	最小張出 (2.3m)
		35	25	10	5



②アウトリガ不使用

ブーム長さ	静止時						走行時(1.6km/h以下)							
	9.35m		16.4m		23.45m		9.35m		16.4m		23.45m			
	前方	全周	前方	全周	前方	全周	前方	全周	前方	全周	前方	全周		
3.0m	14.0	8.3	9.0	7.3	6.5	4.5	10.0	6.5	7.5	5.1	5.5	3.2		
3.5m	14.0	6.8	9.0	7.3	6.5	4.5	10.0	5.2	7.5	5.1	5.5	3.2		
4.0m	12.5	5.3	9.0	5.85	6.5	4.5	9.0	4.2	7.5	4.4	5.5	3.2		
4.5m	10.9	4.3	9.0	4.75	6.5	4.5	8.2	3.4	7.5	3.7	5.5	3.2		
5.0m	9.55	3.5	8.2	4.0	6.5	4.0	7.4	2.8	7.0	3.1	5.5	3.2		
5.5m	8.3	2.8	7.4	3.3	6.1	3.4	6.7	2.4	6.2	2.7	5.15	2.8		
6.0m	7.2	2.3	6.6	2.8	5.65	2.9	5.9	1.9	5.5	2.3	4.8	2.4		
6.5m	6.25	1.8	5.9	2.35	5.25	2.5	5.1	1.5	4.9	1.9	4.45	2.05		
7.0m			5.25	1.95	4.85	2.15			4.35	1.6	4.15	1.8		
8.0m			4.1	1.4	4.1	1.6			3.4	1.1	3.5	1.4		
9.0m			3.25	0.95	3.5	1.2			2.7	0.7	2.95	1.0		
10.0m			2.6	0.6	3.0	0.85			2.15		2.45	0.65		
11.0m			2.1		2.55	0.55			1.7		2.05			
12.0m			1.7		2.2				1.35		1.7			
13.0m			1.35		1.85				1.1		1.45			
13.5m			1.15		1.7				1.0		1.3			
14.0m					1.55						1.2			
15.0m					1.3						1.0			
16.0m					1.05						0.85			
17.0m					0.85						0.7			
18.0m					0.65						0.55			
19.0m					0.5									
A(°)	0~80		42~80		56~80		0~80		48~80		30~80		59~80	

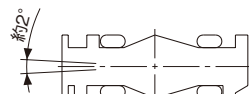
A:ブーム角度の範囲(無負荷時)

②アウトリガ不使用時の注意

1. 定格総荷重は、水平堅土上においてタイヤのエア圧が規定圧(900kPa(9.0kgf/cm²))で、かつサスペンションシリンダを最縮小した場合の値で、ブーム作業時はつり具と主巻フック質量(220kg)を含んだ値です。太線より上はクレーンの強度によって定められ、下は安定度によって定められています。実際の作業では、地盤、作業状態等を考慮して使用してください。
2. 作業半径は、ブームおよびタイヤのたわみを含んだ実際の値に基づいていますので、必ず作業半径を基準にしてください。
3. 各ブーム長さにおけるフックのワイヤロープ標準巻掛本数は下表のとおりです。ただし、この掛数以外で使用する場合は、ロープ1本当り主巻3.6t以下、補巻4.0t以下としてください。

ブーム長さ	9.35m	16.4m	23.45m	シングルトップ
巻掛本数	4	4	4	1

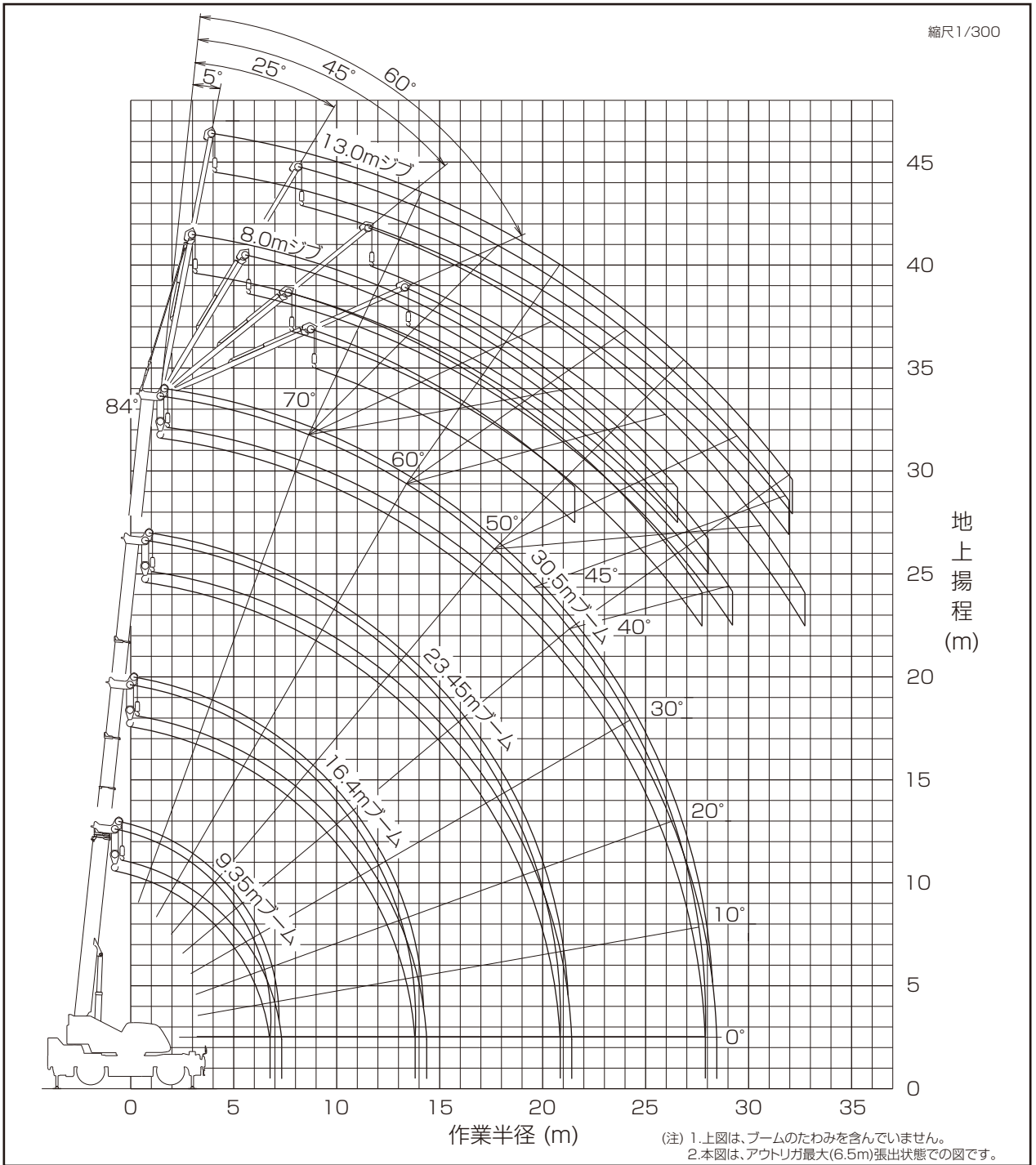
4. 高速巻き下げ作業、ブーム長さが23.45mを超えるブーム作業およびジブの使用はしないでください。
5. 「前方」のクレーン作業は、AMLの「前方位置シンボル」が点灯しているときに行ってください。前方の範囲は、ブームがキャリヤの前方2°以内です。



6. シングルトップの定格総荷重は、ブームの定格総荷重より160kgを差し引いた値とし、つり具と補巻フック質量(60kg)を含んだ値で、かつ限度は4.0tです。
7. つり荷走行は、「駆動切換」スイッチを「L/4D」にし、シフトレバーを1速にして行ってください。
8. つり荷走行は、旋回ブレーキをかけ、荷が振れないように地面近くに保持し、1.6km/h以下で行ってください。特に急ハンドル、急発進、急ブレーキは避けてください。
9. つり荷走行中には、クレーン作業を行わないでください。

■作業半径-揚程図

縮尺1/300

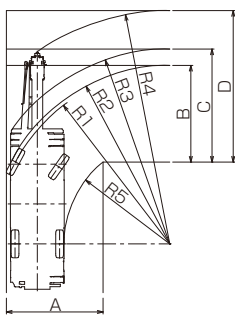


(注) 1.上図は、ブームのたわみを含んでいません。
2.本図は、アウトリガ最大(6.5m)張出状態での図です。

■最小直角通路幅

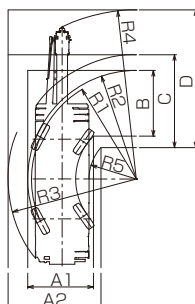
●前2輪ステアリングで右折する場合

- R1=8.5m (最小回転半径)
- R2=8.69m (最外輪端回転半径)
- R3=9.49m (車体回転半径)
- R4=11.36m (ブーム先端回転半径)
- R5=5.14m (車体内側回転半径)
- A=4.71m (入口通路幅)
- B=4.71m (車輪出口通路幅)
- C=5.51m (車体出口通路幅)
- D=7.38m (ブーム先端出口通路幅)



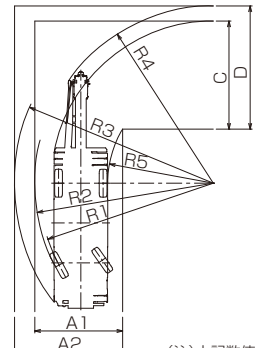
●4輪ステアリングで右折する場合

- R1=5.1m (最小回転半径)
- R2=5.29m (最外輪端回転半径)
- R3=6.25m (車体回転半径)
- R4=8.24m (ブーム先端回転半径)
- R5=2.31m (車体内側回転半径)
- A1=3.2m (車輪入口通路幅)
- A2=4.53m (車体入口通路幅)
- B=3.2m (車輪出口通路幅)
- C=4.53m (車体出口通路幅)
- D=6.71m (ブーム先端出口通路幅)



●後2輪ステアリングで右折する場合

- R1=8.5m (最小回転半径)
- R2=8.69m (最外輪端回転半径)
- R3=9.68m (車体回転半径)
- R4=8.63m (ブーム先端回転半径)
- R5=5.14m (車体内側回転半径)
- A1=4.28m (車輪入口通路幅)
- A2=5.27m (車体入口通路幅)
- C=5.27m (車体出口通路幅)
- D=6.00m (ブーム先端出口通路幅)

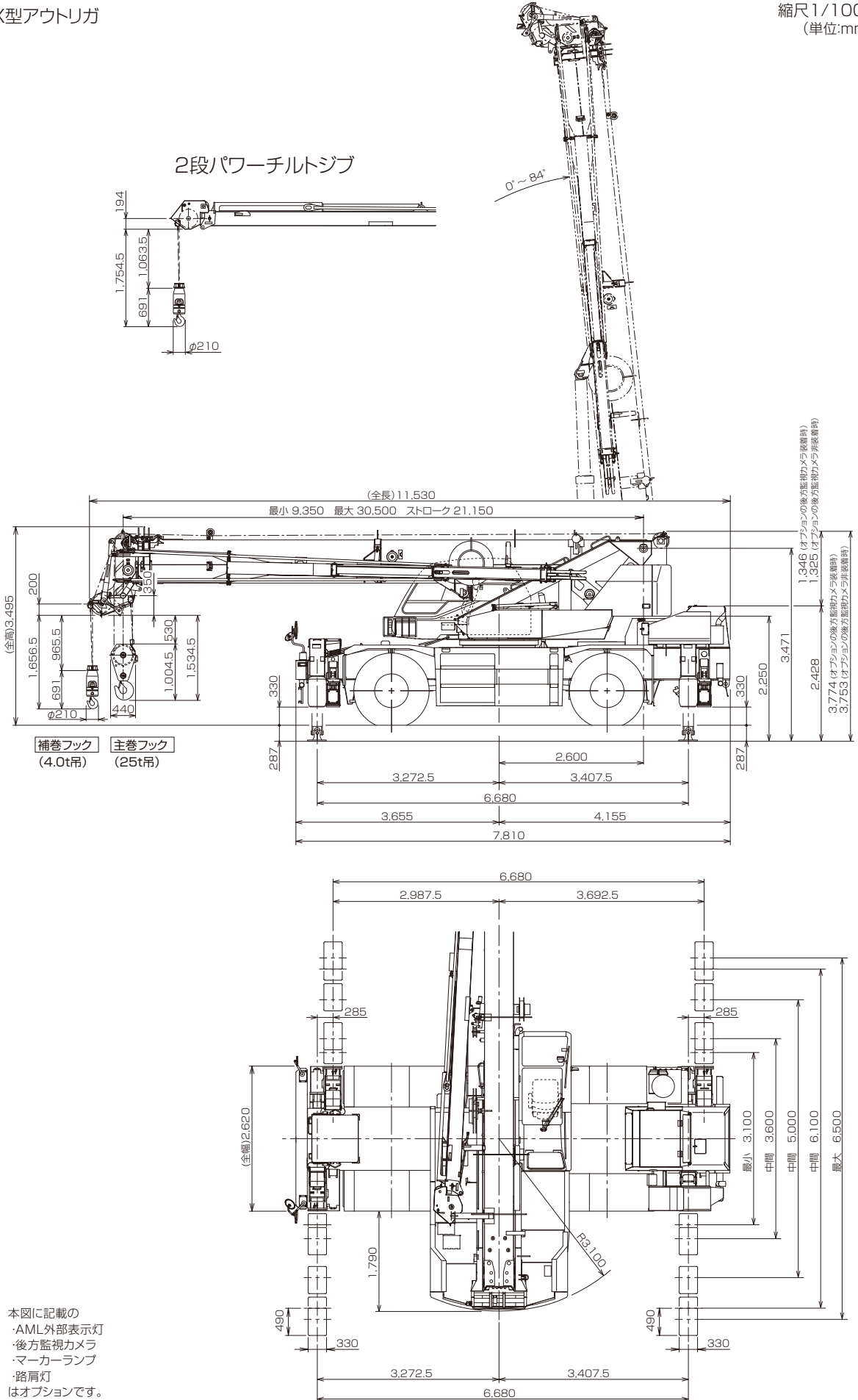


(注)上記数値は計算値です。

X型アウトリガ

縮尺1/100
 (単位:mm)

2段パワーチルトジブ

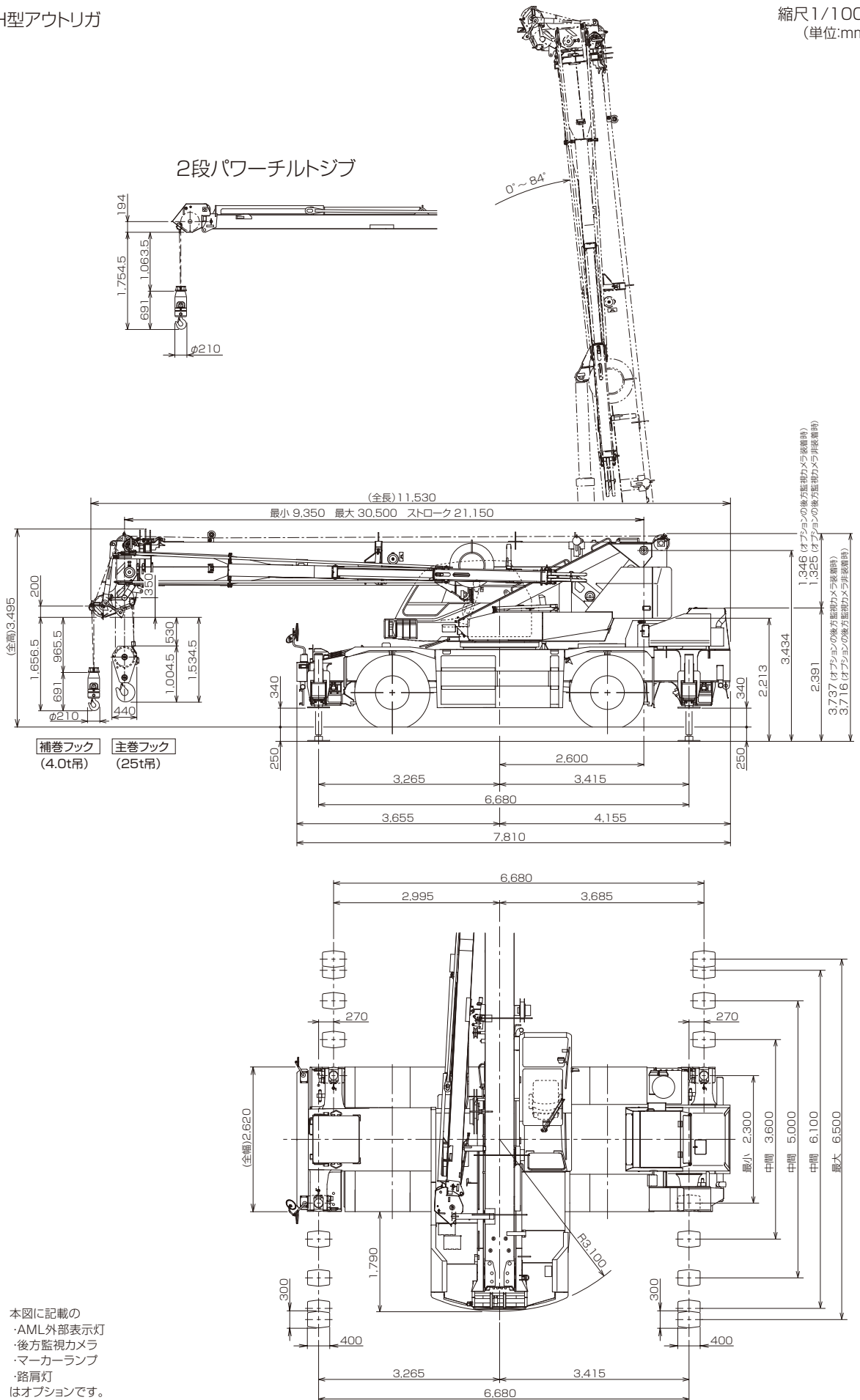


本図に記載の
 ・AML外部表示灯
 ・後方監視カメラ
 ・マーカランプ
 ・路肩灯
 はオプションです。

■主要寸法図

H型アウトリガ

縮尺1/100
(単位:mm)

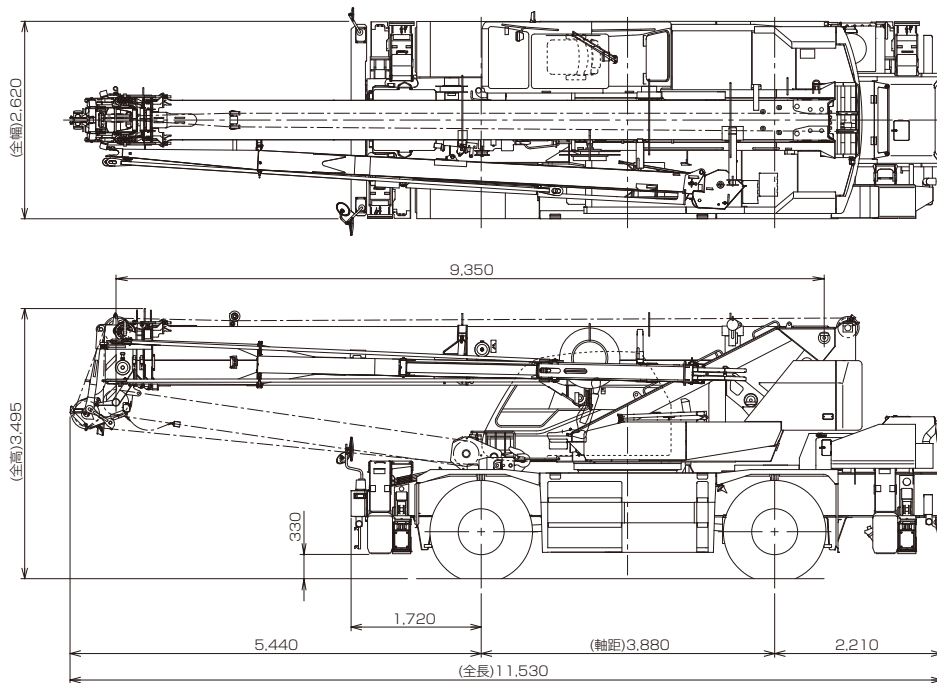


本図に記載の
・AML外部表示灯
・後方監視カメラ
・マーカランプ
・路肩灯
はオプションです。

■外観図

X型アウトリガ

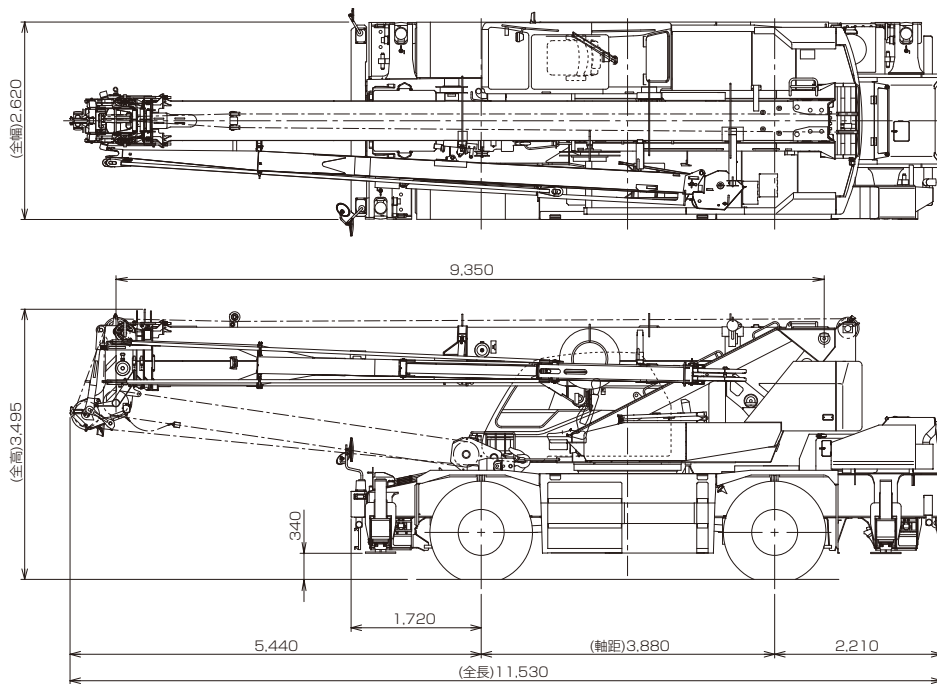
縮尺1/100
(単位:mm)



本図に記載の AML外部表示灯、後方監視カメラ、マーカーランプ、路肩灯はオプションです。

H型アウトリガ

縮尺1/100
(単位:mm)



本図に記載の AML外部表示灯、後方監視カメラ、マーカーランプ、路肩灯はオプションです。

●本機は、新規開発車両証明制度による適合証明書「基本通行条件 重量: A」の交付を受けていますが、実際の通行条件は、経路ごとの道路管理者の算定結果によって付与されます。

型式呼称	仕様	スペック番号
GR-250N	25t吊 4段ブーム 2段パワーチルトジブ X型アウトリガ	GR-250N-3-00201
GR-250N	25t吊 4段ブーム 2段パワーチルトジブ H型アウトリガ	GR-250N-3-00202

※お届けいたします製品は、改良などのため、この仕様書と相違する場合がありますのでご了承ください。
1305-01-05