

GR-600N (Ⅲ)

5段ブーム
2段フルオートジブ
H型アウトリガ



●主要諸元

●クレーン

クレーン 容 量	10.3mブーム	60,000kg × 1.8m (13本掛)	
	14.1mブーム	35,000kg × 4.0m (7本掛)	
	17.8mブーム	35,000kg × 3.5m (7本掛)	
	25.4mブーム	20,300kg × 5.5m (5本掛)	
	33.6mブーム	14,000kg × 6.5m (4本掛)	
	37.3mブーム	11,000kg × 8.0m (4本掛)	
	40.0mブーム	7,600kg × 12.0m (4本掛)	
	41.2mブーム	7,200kg × 11.0m (4本掛)	
	8.5mジブ	3,800kg × 16.0m (1本掛)	
	13.7mジブ	2,500kg × 20.0m (1本掛)	
	シングルトップ	5,000kg (1本掛)	
	最 大 地上揚程	ブーム	42.6m
		ジブ	55.8m
最 大 作業半径	ブーム	36.0m(標準性能)、38.0m(スマートチャート性能)	
	ジブ	40.0m(標準性能)、42.0m(スマートチャート性能)	
ブーム長さ	10.3m~41.2m		
ブーム伸縮長さ	30.9m		
ブーム伸長速度	30.9m/127s		
ジブ長さ	8.5m~13.7m		
巻き上げ速度 (ロースピード)	主 巻	127m/min(5層)	
	補 巻	112m/min(3層)	
フック 巻き上げ速度	主 巻	18.1m/min(7本掛)	
	補 巻	112m/min(1本掛)	
巻き下げ速度 (ロースピード) [参考]	主 巻	標準:127m/min(5層)、高速:195m/min(5層)	
	補 巻	標準:106m/min(3層)、高速:163m/min(3層)	
ブーム起伏角度	0°~83.5°		
ブーム上げ速度	0°~83.5°/48s		
旋 回 角 度	360°連続		
旋 回 速 度	2.2min ⁻¹ {rpm}		
ワイヤロープ	主 巻	径16mm×長さ230m 非自転性ワイヤロープ	
	補 巻	径16mm×長さ120m 非自転性ワイヤロープ	
ブーム形式	ラウンド形5段油圧伸縮式(2段目順次、3-4-5段目同時)		
ブーム伸縮装置	複動油圧シリンダ直押し2本、ワイヤロープ式伸縮装置2基		
ジブ形式	クイックターン式(ブーム下抱込側面格納式) 2段(2段油圧伸縮式)、オフセット5°~6° 油圧無段階傾斜式		
シングルトップ形式	先端ブーム固定式		
巻き上げ装置	油圧モータ駆動遊星歯車減速式、自動ブレーキ、高速巻き下げ機能、シングルウインチ2基、圧力補償付流量調整弁付		
ブーム起伏装置	複動油圧シリンダ直押し1本、圧力補償付流量調整弁付		
旋 回 装 置	油圧モータ駆動遊星歯車減速式、ボールベアリング式、旋回フリーロック切換式、ネガティブブレーキ		
アウトリガ	全油圧式H型(フロート一体型)、スライドジャッキ各個操作装置付 張出幅最大7.6m、中間7.2m、6.5m、5.28m、4.28m、最小2.36m		
操 作 方 式	電気操作式		
作業時最大路面荷重	36.8t		
動力取出方式	PTO湿式多板クラッチ式		
油 圧 ポ ン プ	2連可変ピストンポンプ、2連ギヤポンプ		
安 全 装 置	過負荷防止装置(AML)、旋回自動停止装置、起伏緩停止装置、 巻過防止装置、作業領域制御装置、アウトリガ張出幅検出装置、 伸縮シリンダ油圧ロック装置、起伏シリンダ油圧ロック装置、 パワーチルトシリンダ油圧ロック装置、水準器、油圧安全弁、 ジャッキシリンダ油圧ロック装置、旋回ロック装置、 ジブ伸縮シリンダ油圧ロック装置、玉掛けロープはずれ止め		
	除湿機能付フルオートエアコン、作動油温度計、拡声器、 FM・AMラジオ、オイルクーラー、視覚式ドラムインジケータ、 ドラム回転音装置、旋回作動音装置		
付 属 装 置	操作ペダル…ISO配列の場合:伸縮用および補巻用 タダノ配列の場合:起伏用および伸縮用		
	作業準備用ラジオ、テレマティクス、無線LAN通信端末、 燃料消費モニター、エコモード、作動油目づまり警報装置		
付 属 品	盤木(4枚)、アルミ敷板(4枚)		

●キャリヤ

車名および型式	タダノ YDS-T016	
エンジン	名 称	カミンズ QSL9-4B (過給機、給気冷却器および尿素SCRシステム付)
	形 式	水冷4サイクル6気筒直接噴射式ディーゼルエンジン
	総排気量	8.849L
	最高出力	283kW{385PS}/1,900min ⁻¹ {rpm}
	最大トルク	1,627N·m{166kgf·m}/1,500min ⁻¹ {rpm}
トルクコンバータ形式	3要素1段(自動ロックアップ機構付)	
変 速 機 形 式	自動及び手動変速式、パワーシフト式(湿式多板クラッチ) 前進4段、後退1段(Hi,Lo付)	
減 速 機 形 式	車軸2段減速式(2、3軸)	
駆 動 方 式	4WD(6×4)	
車軸方式(全軸)	全浮動式	
懸架方式(全軸)	ハイドロニューマチックサスペンション(油圧ロックシリンダ付)	
ステアリング形式	全油圧式パワーステアリング	
ブレーキ	主ブレーキ	空気油圧複合式ディスクブレーキ
	駐車ブレーキ	空気式推進軸制動内部拡張式(3軸)
	補助ブレーキ	永久磁石式リターダ、エンジンリターダ、 作業用補助制動装置
フレーム	箱型溶接構造	
バッテリ	12V~120Ah×2個(24V)	
燃料タンク容量	400L	
尿素水タンク容量	38L	
タイヤ	前 輪	385/95 R25 170E ROAD
	後 輪	385/95 R25 170E ROAD
運 転 室	乗車定員1人、内装付、 液体封入ゴムマウント方式(ビスカス)、 フルアジャスタブルシート (ヘッドレスト、アームレスト、シートベルト付)、 アジャスト式ハンドル(チルト、伸縮)、 間欠式フロント天井ワイパー(ウォッシャー付)、 パワーウィンドー、サイドバイザー	
安 全 装 置	緊急及び取装置、サスペンションロック装置、 リヤステアリングロック装置、 エンジンオーバーラン警報装置、 オーバースト防止装置、駐車ブレーキ警報装置、 ブーム左右サイドカメラ、ラジエータ液面警報装置、 作動油漏れ警報装置	
付 属 装 置	ヒータ付電動格納ミラー、俯瞰映像表示装置、 盗難防止装置、タイヤ歯止め、LEDヘッドランプ、 人物検知警報装置	

●オプション

ウインチドラム監視カメラ、リモコンサーチライト、AML外部表示灯、路肩灯、
マーカーランプ、LEDマーカーランプ、外部音声警報装置、集中給油装置、
ハロゲンヘッドランプ、作業用後方監視カメラ、風速計、LED作業灯、
左前方カメラ

●走行時寸法

全 長	12,895mm
全 幅	2,780mm
全 高	3,720mm
軸 距	1,850mm
	+ 4,450mm
輪 距	前 輪 2,330mm
	後 輪 2,330mm

●走行性能

最 高 速 度	49km/h
登坂能力(tanθ)	0.46
最小回転半径	6.7m (6輪ステアリング)
	11.0m (前4輪ステアリング)

●重量

車 両 総 重 量	36,195kg
前 前 軸 重	11,705kg
前 後 軸 重	10,745kg
後 軸 重	13,745kg

●最大ジャッキ反力(作業時最大路面荷重)

ブーム	36.8t
ジブ	25.4t

■ 定格総荷重表 【アウトリガ使用時】

はじめに

本資料では、アウトリガ最大(7.6m)張出時の定格総荷重表のみを記載しています。また、ブーム定格総荷重表については、各ブーム長さにおいて異なる伸縮状態(※1)の中から最大になる性能を抜粋し記載しています。

このため、アウトリガ張出幅に応じた定格総荷重、ブーム伸縮状態に応じた定格総荷重、および他の詳細については、別冊の仕様書を参照してください。

定格総荷重表の網掛け部分は、同一の作業状態において、前後域(スマートチャート)性能が全周(360°)性能を上回る範囲を示しています。

※1: 同じブーム長さでもブーム伸縮状態を変更するために、ブームの伸縮動作が必要になる場合があります。

● ブーム定格総荷重表

MB		スマートチャート		JPN				
m	10.3	14.1	17.8	25.4	33.6	37.3	40.0	41.2
1.8	※60.00	35.00	35.00	20.30				
2.1	※57.00	35.00	35.00	20.30				
2.5	※55.00	35.00	35.00	20.30	14.00			
3.0	50.00	35.00	35.00	20.30	14.00	11.00		
3.5	42.00	35.00	35.00	20.30	14.00	11.00	7.60	7.20
4.0	39.20	35.00	34.50	20.30	14.00	11.00	7.60	7.20
4.5	36.60	34.70	32.50	20.30	14.00	11.00	7.60	7.20
5.0	34.10	32.60	30.70	20.30	14.00	11.00	7.60	7.20
5.5	30.70	30.40	29.00	20.30	14.00	11.00	7.60	7.20
6.0	27.70	27.50	27.20	19.90	14.00	11.00	7.60	7.20
6.5	25.20	24.90	24.70	19.00	14.00	11.00	7.60	7.20
7.0	23.10	22.80	22.60	18.20	13.80	11.00	7.60	7.20
8.0		20.30	20.30	16.80	12.90	11.00	7.60	7.20
9.0		17.10	17.50	15.40	12.00	10.80	7.60	7.20
10.0		14.50	14.90	14.10	11.20	10.10	7.60	7.20
11.0		12.50	12.90	12.10	10.50	9.50	7.60	7.20
12.0			11.30	10.50	9.70	9.00	7.60	7.10
14.0			8.90	8.70	8.40	7.80	7.40	6.30
16.0				7.60	6.90	6.80	6.50	5.60
18.0				6.10	5.40	5.50	5.60	5.10
20.0				5.00	4.20	4.40	4.50	4.50
22.0				4.10	3.50	3.90	3.70	3.60
24.0					3.20	3.20	3.00	2.90
26.0					2.90	2.60	2.40	2.30
28.0					2.50	2.10	1.90	1.90
30.0					2.10	1.70	1.50	1.50
32.0						1.40	1.20	1.10
34.0						1.20	1.00	0.90
36.0							0.75	0.65
38.0								0.50

※重荷重装置付き

MB		7.6m		360°		JPN		
m	10.3	14.1	17.8	25.4	33.6	37.3	40.0	41.2
1.8	※60.00	35.00	35.00	20.30				
2.1	※57.00	35.00	35.00	20.30				
2.5	※55.00	35.00	35.00	20.30	14.00			
3.0	50.00	35.00	35.00	20.30	14.00	11.00		
3.5	42.00	35.00	35.00	20.30	14.00	11.00	7.60	7.20
4.0	39.20	35.00	34.50	20.30	14.00	11.00	7.60	7.20
4.5	36.60	34.70	32.50	20.30	14.00	11.00	7.60	7.20
5.0	34.10	32.60	30.70	20.30	14.00	11.00	7.60	7.20
5.5	30.70	30.40	29.00	20.30	14.00	11.00	7.60	7.20
6.0	27.70	27.50	27.20	19.90	14.00	11.00	7.60	7.20
6.5	25.20	24.90	24.70	19.00	14.00	11.00	7.60	7.20
7.0	23.10	22.80	22.60	18.20	13.80	11.00	7.60	7.20
8.0		20.30	20.30	16.80	12.90	11.00	7.60	7.20
9.0		17.10	17.50	15.40	12.00	10.80	7.60	7.20
10.0		14.00	14.50	13.50	11.20	10.10	7.60	7.20
11.0		11.60	12.10	11.10	10.50	9.50	7.60	7.20
12.0			10.20	10.00	9.70	9.00	7.60	7.10
14.0			7.70	8.10	7.40	7.60	7.40	6.30
16.0				6.40	5.70	5.80	5.90	5.60
18.0				5.10	4.40	4.80	4.80	4.70
20.0				4.20	4.00	4.00	3.80	3.70
22.0				3.40	3.50	3.30	3.10	3.00
24.0					3.00	2.70	2.50	2.40
26.0					2.50	2.20	2.00	1.90
28.0					2.10	1.80	1.60	1.50
30.0					1.80	1.40	1.20	1.10
32.0						1.10	0.95	0.85
34.0						0.90	0.70	0.60
36.0							0.50	
38.0								

※重荷重装置付き

●ジブ定格総荷重表



m		10.3	10.3	10.3	10.3	33.6	33.6	33.6	33.6	37.3	37.3	37.3	37.3	40.0	40.0	40.0	40.0	41.2	41.2	41.2	41.2
°		5	25	45	60	5	25	45	60	5	25	45	60	5	25	45	60	5	25	45	60
2.0	4.20																				
3.0	4.20																				
3.5	4.20																				
4.0	4.20																				
4.5	4.20	4.20				4.20															
5.0	4.20	4.20				4.20															
5.5	4.20	4.20				4.20				4.20											
6.0	4.20	4.20				4.20				4.20				4.00					3.80		
6.5	4.20	4.20	3.00			4.20				4.20				4.00					3.80		
7.0	4.20	4.20	2.90			4.20				4.20				4.00					3.80		
8.0	4.20	3.95	2.75	1.70		4.20	4.20			4.20				4.00					3.80		
9.0	4.20	3.75	2.60	1.65		4.20	4.20			4.20	4.20			4.00					3.80		
10.0	4.20	3.50	2.50	1.60		4.20	4.20	2.85		4.20	4.20			4.00	4.00				3.80	3.80	
11.0	3.95	3.30	2.45	1.60		4.20	4.20	2.75	1.65	4.20	4.20	2.80		4.00	4.00				3.80	3.80	
12.0	3.70	3.15	2.35			4.20	4.00	2.70	1.65	4.20	4.10	2.70	1.65	4.00	4.00	2.70	1.65		3.80	3.80	2.75
13.0	3.45	3.00	2.35			4.20	3.85	2.65	1.60	4.20	3.95	2.65	1.60	4.00	4.00	2.65	1.60		3.80	3.80	2.65
14.0	3.25	2.90				4.20	3.70	2.60	1.60	4.20	3.80	2.60	1.60	4.00	3.85	2.60	1.60		3.80	3.70	2.60
16.0						4.20	3.45	2.45	1.55	4.20	3.55	2.50	1.55	4.00	3.60	2.50	1.55		3.80	3.35	2.50
18.0						4.20	3.20	2.35	1.55	4.20	3.30	2.40	1.55	4.00	3.35	2.40	1.55		3.55	3.05	2.40
20.0						3.85	3.00	2.25	1.50	3.90	3.10	2.30	1.50	3.75	3.15	2.30	1.50		3.10	2.80	2.30
22.0						3.30	2.85	2.15	1.50	3.35	2.90	2.20	1.50	3.20	2.95	2.20	1.50		2.80	2.55	2.20
24.0						2.60	2.70	2.10		2.60	2.75	2.10	1.50	2.65	2.80	2.10	1.45		2.50	2.30	2.15
26.0						2.00	2.25	2.05		2.05	2.30	2.05		2.15	2.30	2.05			2.05	2.10	2.00
28.0						1.55	1.70	1.85		1.80	1.75	1.90		1.65	1.85	1.95			1.60	1.80	1.80
30.0						1.40	1.35			1.45	1.55	1.50		1.25	1.45	1.55			1.20	1.40	1.50
32.0						1.20	1.20			1.10	1.25	1.30		0.90	1.10	1.15			0.85	1.00	1.10
34.0						1.05	1.05			0.80	0.95			0.60	0.75	0.80			0.55	0.70	0.75
36.0						0.85	0.90			0.55	0.65				0.45						
38.0											0.35										
40.0																					
42.0																					



m		10.3	10.3	10.3	10.3	33.6	33.6	33.6	33.6	37.3	37.3	37.3	37.3	40.0	40.0	40.0	40.0	41.2	41.2	41.2	41.2
°		5	25	45	60	5	25	45	60	5	25	45	60	5	25	45	60	5	25	45	60
2.0																					
3.0	3.20																				
3.5	3.20																				
4.0	3.20																				
4.5	3.20																				
5.0	3.20																				
5.5	3.20																				
6.0	3.20					3.20															
6.5	3.20					3.20				3.00											
7.0	3.20					3.20				3.00				3.00					2.50		
8.0	3.05	2.35				3.20				3.00				3.00					2.50		
9.0	2.75	2.20				3.20				3.00				3.00					2.50		
10.0	2.55	2.05				3.20				3.00				3.00					2.50		
11.0	2.35	1.90				3.20				3.00				3.00					2.50		
12.0	2.15	1.80	1.55			3.20	2.20			3.00	2.25			3.00					2.50		
13.0	2.00	1.70	1.50	0.90		3.10	2.15			3.00	2.15			3.00	2.15				2.50	2.15	
14.0	1.85	1.65	1.45	0.90		2.95	2.10			3.00	2.10			3.00	2.10				2.50	2.10	
16.0	1.65	1.50	1.35	0.85		2.70	1.95	1.50		2.80	2.00	1.50		2.85	2.00				2.50	2.00	
18.0	1.50	1.40	1.30			2.55	1.85	1.40	0.85	2.60	1.90	1.45	0.85	2.65	1.90	1.45	0.85		2.50	1.90	1.45
20.0	1.35	1.30				2.35	1.75	1.35	0.85	2.40	1.80	1.35	0.85	2.45	1.80	1.40	0.85		2.50	1.80	1.40
22.0						2.20	1.65	1.25	0.80	2.30	1.70	1.30	0.80	2.30	1.75	1.30	0.80		2.35	1.75	1.30
24.0						2.10	1.60	1.20	0.80	2.15	1.65	1.20	0.80	2.20	1.65	1.25	0.80		2.20	1.65	1.25
26.0						1.95	1.50	1.15	0.80	2.05	1.55	1.15	0.80	2.05	1.60	1.20	0.80		2.05	1.60	1.20
28.0						1.80	1.45	1.10	0.80	1.90	1.50	1.10	0.75	1.95	1.50	1.10	0.75		1.85	1.55	1.15
30.0						1.55	1.35	1.05		1.55	1.40	1.05	0.75	1.60	1.45	1.05	0.75		1.55	1.45	1.10
32.0						1.20	1.30	1.00		1.35	1.30	1.00		1.30	1.35	1.05			1.20	1.35	1.05
34.0						1.05	1.15	0.95		1.20	1.20	1.00		1.00	1.25	1.00			0.90	1.20	1.00
36.0						0.95	0.95			0.90	1.05	0.95		0.75	0.95	0.95			0.65	0.90	0.95
38.0						0.85	0.85			0.70	0.85	0.90		0.50	0.70	0.80				0.65	0.75
40.0						0.75	0.75			0.50	0.60				0.45	0.55					0.50
42.0						0.55					0.40										



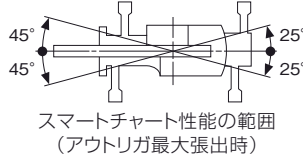
m	10.3	10.3	10.3	10.3	33.6	33.6	33.6	33.6	37.3	37.3	37.3	37.3	40.0	40.0	40.0	40.0	41.2	41.2	41.2	41.2	
°	5	25	45	60	5	25	45	60	5	25	45	60	5	25	45	60	5	25	45	60	
2.0	4.20																				
3.0	4.20																				
3.5	4.20																				
4.0	4.20																				
4.5	4.20	4.20			4.20																
5.0	4.20	4.20			4.20																
5.5	4.20	4.20			4.20				4.20												
6.0	4.20	4.20			4.20				4.20				4.00				3.80				
6.5	4.20	4.20	3.00		4.20				4.20				4.00				3.80				
7.0	4.20	4.20	2.90		4.20				4.20				4.00				3.80				
8.0	4.20	3.95	2.75	1.70	4.20	4.20			4.20				4.00				3.80				
9.0	4.20	3.75	2.60	1.65	4.20	4.20			4.20	4.20			4.00				3.80				
10.0	4.20	3.50	2.50	1.60	4.20	4.20	2.85		4.20	4.20			4.00	4.00			3.80	3.80			
11.0	3.95	3.30	2.45	1.60	4.20	4.20	2.75	1.65	4.20	4.20	2.80		4.00	4.00			3.80	3.80			
12.0	3.70	3.15	2.35		4.20	4.00	2.70	1.65	4.20	4.10	2.70	1.65	4.00	4.00	2.70	1.65	3.80	3.80	2.75		
13.0	3.45	3.00	2.35		4.20	3.85	2.65	1.60	4.20	3.95	2.65	1.60	4.00	4.00	2.65	1.60	3.80	3.80	2.65	1.60	
14.0	3.25	2.90			4.20	3.70	2.60	1.60	4.20	3.80	2.60	1.60	4.00	3.85	2.60	1.60	3.80	3.70	2.60	1.60	
16.0					4.20	3.45	2.45	1.55	4.20	3.55	2.50	1.55	4.00	3.60	2.50	1.55	3.80	3.35	2.50	1.55	
18.0					4.20	3.20	2.35	1.55	4.20	3.30	2.40	1.55	4.00	3.35	2.40	1.55	3.55	3.05	2.40	1.55	
20.0					3.40	3.00	2.25	1.50	3.45	3.10	2.30	1.50	3.45	3.15	2.30	1.50	3.10	2.80	2.30	1.50	
22.0					2.65	2.85	2.15	1.50	2.70	2.90	2.20	1.50	2.70	2.95	2.20	1.50	2.70	2.55	2.20	1.50	
24.0					2.05	2.30	2.10		2.25	2.35	2.10	1.50	2.20	2.40	2.10	1.45	2.10	2.30	2.15	1.45	
26.0					1.80	1.80	1.90		1.90	1.90	2.00		1.70	1.95	2.05		1.60	1.85	2.00	1.45	
28.0					1.55	1.55	1.50		1.45	1.65	1.65		1.25	1.50	1.65		1.20	1.45	1.55		
30.0					1.40	1.35			1.10	1.30	1.35		0.90	1.10	1.20		0.80	1.05	1.15		
32.0					1.10	1.20			0.75	0.95	1.00		0.55	0.75	0.85		0.50	0.70	0.80		
34.0					0.80	0.90			0.50	0.60				0.45	0.50				0.45		
36.0					0.55	0.60															
38.0																					
40.0																					
42.0																					



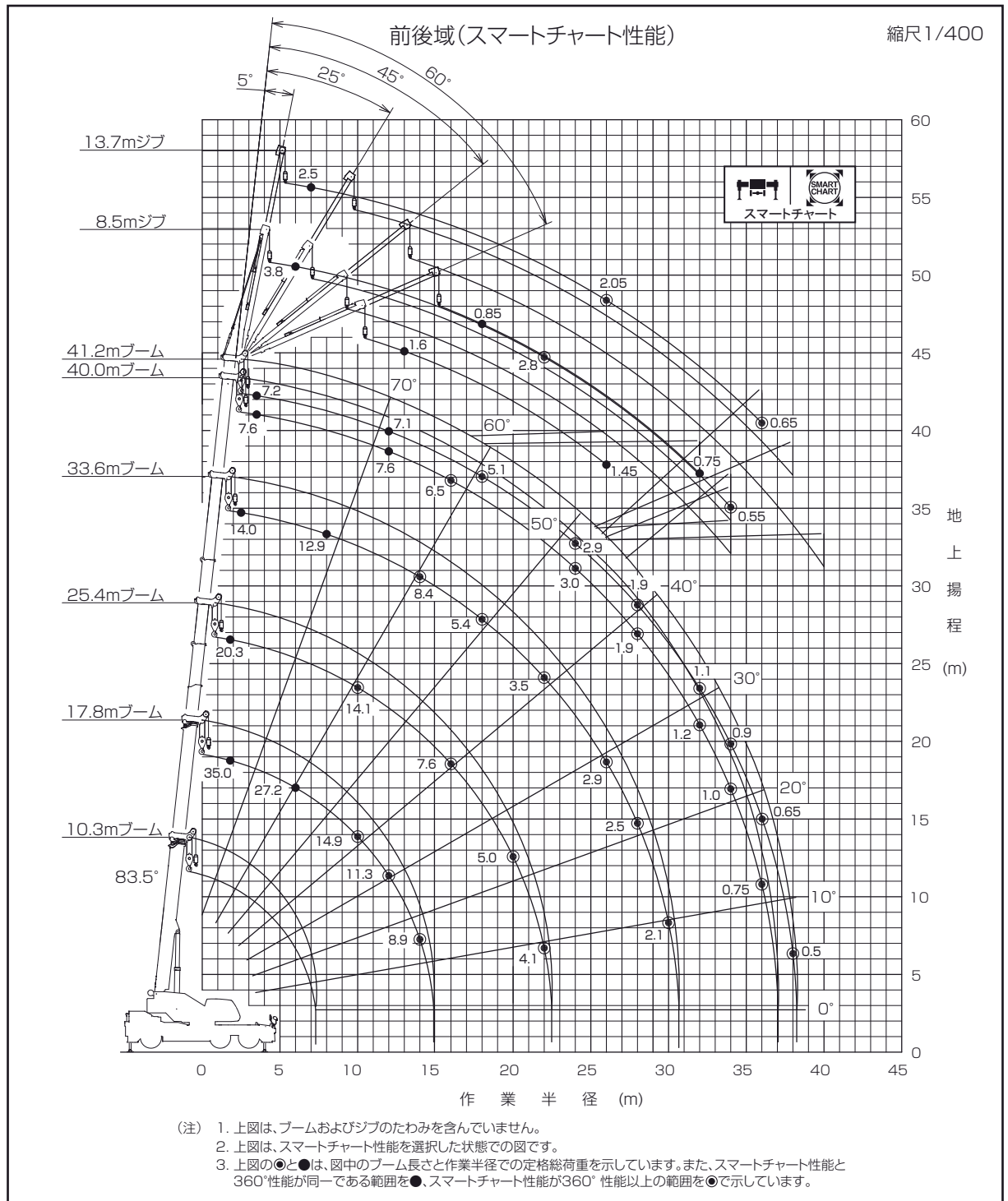
m	10.3	10.3	10.3	10.3	33.6	33.6	33.6	33.6	37.3	37.3	37.3	37.3	40.0	40.0	40.0	40.0	41.2	41.2	41.2	41.2	
°	5	25	45	60	5	25	45	60	5	25	45	60	5	25	45	60	5	25	45	60	
2.0																					
3.0	3.20																				
3.5	3.20																				
4.0	3.20																				
4.5	3.20																				
5.0	3.20																				
5.5	3.20																				
6.0	3.20				3.20																
6.5	3.20				3.20				3.00												
7.0	3.20				3.20				3.00				3.00				2.50				
8.0	3.05	2.35			3.20				3.00				3.00				2.50				
9.0	2.75	2.20			3.20				3.00				3.00				2.50				
10.0	2.55	2.05			3.20				3.00				3.00				2.50				
11.0	2.35	1.90			3.20				3.00				3.00				2.50				
12.0	2.15	1.80	1.55		3.20	2.20			3.00	2.25			3.00				2.50				
13.0	2.00	1.70	1.50	0.90	3.10	2.15			3.00	2.15			3.00	2.15			2.50	2.15			
14.0	1.85	1.65	1.45	0.90	2.95	2.10			3.00	2.10			3.00	2.10			2.50	2.10			
16.0	1.65	1.50	1.35	0.85	2.70	1.95	1.50		2.80	2.00	1.50		2.85	2.00			2.50	2.00			
18.0	1.50	1.40	1.30		2.55	1.85	1.40	0.85	2.60	1.90	1.45	0.85	2.65	1.90	1.45	0.85	2.50	1.90	1.45	0.85	
20.0	1.35	1.30			2.35	1.75	1.35	0.85	2.40	1.80	1.35	0.85	2.45	1.80	1.40	0.85	2.50	1.80	1.40	0.85	
22.0					2.20	1.65	1.25	0.80	2.30	1.70	1.30	0.80	2.30	1.75	1.30	0.80	2.35	1.75	1.30	0.80	
24.0					2.10	1.60	1.20	0.80	2.15	1.65	1.20	0.80	2.20	1.65	1.25	0.80	2.20	1.65	1.25	0.80	
26.0					1.95	1.50	1.15	0.80	2.00	1.55	1.15	0.80	2.00	1.60	1.20	0.80	2.00	1.60	1.20	0.75	
28.0					1.60	1.45	1.10	0.80	1.70	1.50	1.10	0.75	1.65	1.50	1.10	0.75	1.60	1.55	1.15	0.75	
30.0					1.35	1.35	1.05		1.50	1.40	1.05	0.75	1.30	1.45	1.05	0.75	1.20	1.45	1.10	0.75	
32.0					1.20	1.20	1.00		1.15	1.30	1.00		0.95	1.25	1.05		0.90	1.20	1.05	0.75	
34.0					1.05	1.05	0.95		0.90	1.10	1.00		0.70	0.95	1.00		0.60	0.90	1.00		
36.0					0.90	0.95			0.65	0.85	0.95		0.45	0.70	0.80			0.60	0.75		
38.0					0.70	0.85			0.40	0.60	0.65			0.40	0.55				0.45		
40.0					0.50	0.60															
42.0																					

● 定格総荷重表注意事項 【アウトリガ使用時】

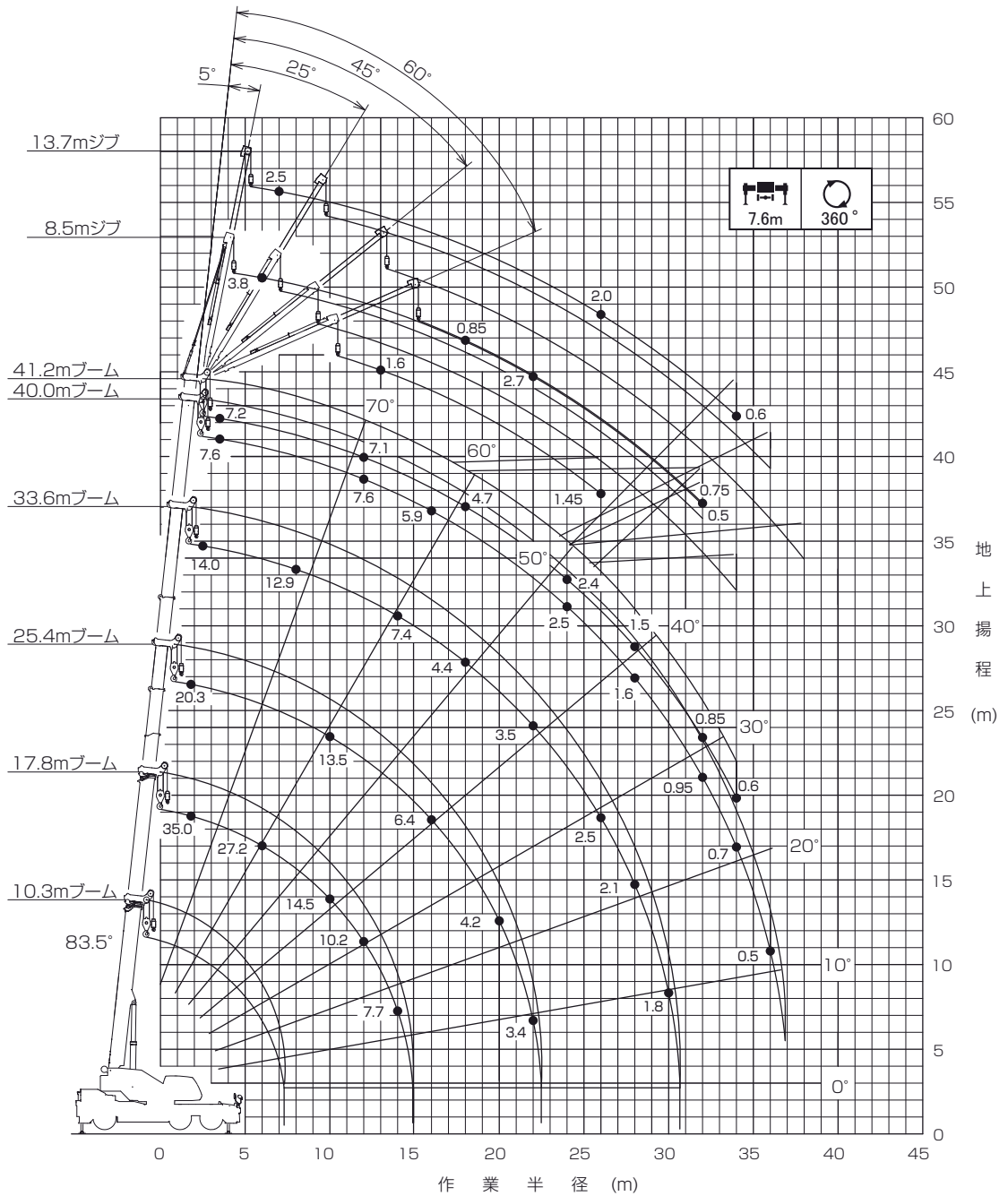
1. 定格総荷重は、水平堅土上においてクレーンを水平に設置した状態での値です。
2. ブーム定格総荷重は、つり具と主巻フック質量(35tフック:310kg)を含んだ値です。
3. シングルトップ使用時のワイヤロープ巻掛本数は1本です。
シングルトップの定格総荷重は、ブームの定格総荷重から210kgを差し引いた値とし、つり具と補巻フック質量(100kg)を含んだ値で、かつ限度は5.0tです。
4. ジブ定格総荷重は、つり具と補巻フック質量(100kg)を含んだ値です。
5. ブーム使用時の標準巻掛本数は別冊の仕様書をご参照ください。
6. シングルトップおよびジブ使用時のワイヤロープ巻掛本数は1本です。
7. 作業半径は、ブームおよびジブのたわみを含んだ実際の値に基づいていますので、必ず作業半径を基準にしてください。
8. アウトリガ張出幅に応じて、側方域の定格総荷重およびスマートチャート性能と全周(360°)性能の前方域・後方域の範囲は異なります。張出幅に応じた性能で作業をしてください。



■ 作業半径-揚程図

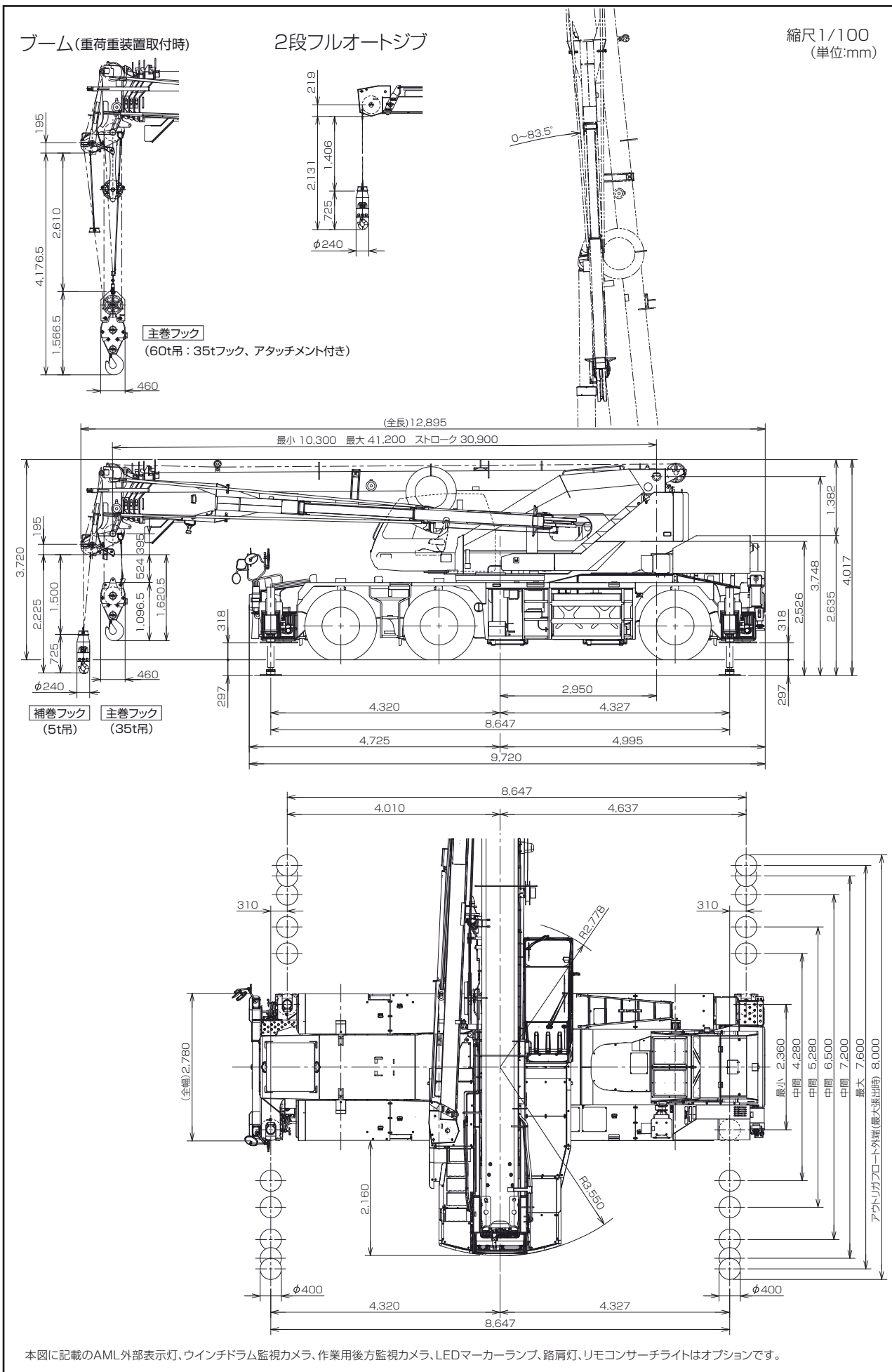


全周(360°性能)



- (注) 1. 上図は、ブームおよびジブのたわみを含んでいません。
 2. 上図は、アウトリガ最大(7.6m)張出状態、360°性能を選択した状態での図です。
 3. 上図の●は、図中のブーム長さと作業半径での定格総荷重を示しています。

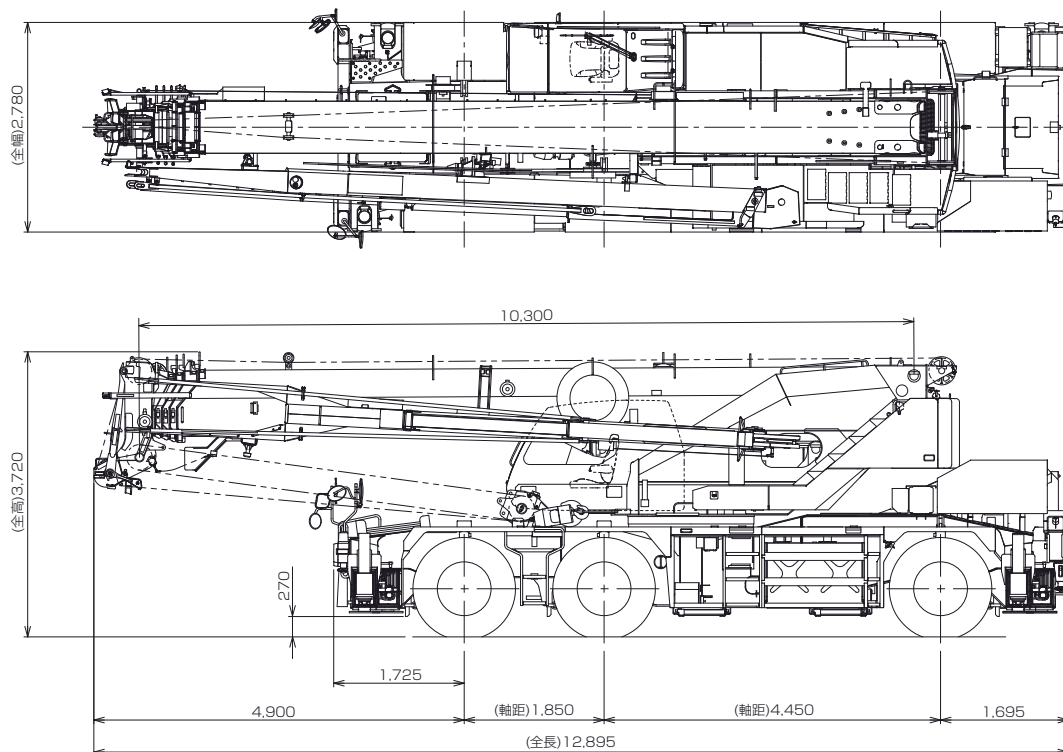
■主要寸法図



本図に記載のAML外部表示灯、ウインチドラム監視カメラ、作業用後方監視カメラ、LEDマーカランプ、路肩灯、リモコンサーチライトはオプションです。

■外観図

縮尺1/100
(単位:mm)



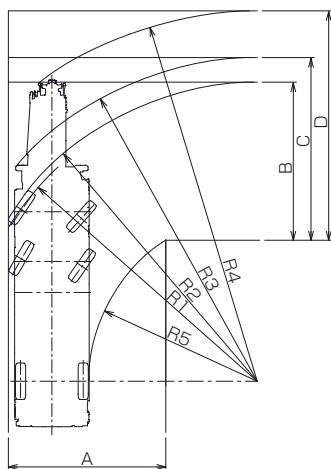
本図に記載の AML外部表示灯、ウインチドラム監視カメラ、作業用後方監視カメラ、LEDマーカランプ、路肩灯、リモコンサーチライトはオプションです。

- 本機は、新規開発車両証明制度による適合証明書「基本通行条件 重量: D」の交付を受けていますが、実際の通行条件は、経路ごとの道路管理者の算定結果によって付与されます。

■最小直角通路幅

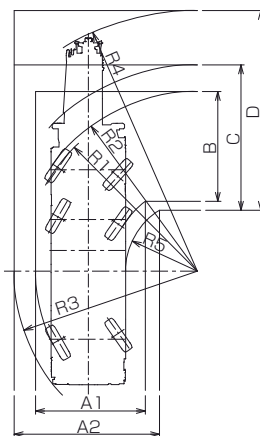
●前4輪ステアリングで右折する場合

- R1=11.00m (最小回転半径)
- R2=11.19m (最外輪端回転半径)
- R3=12.28m (車体回転半径)
- R4=13.85m (ブーム先端回転半径)
- R5=6.25m (車体内側回転半径)
- A=5.85m (入口通路幅)
- B=5.85m (車輪出口通路幅)
- C=6.77m (車体出口通路幅)
- D=8.50m (ブーム先端出口通路幅)



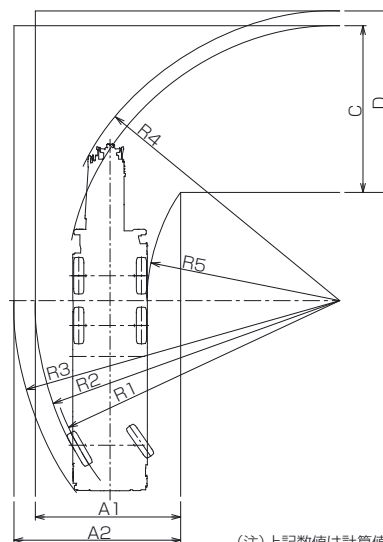
●6輪ステアリングで右折する場合

- R1=6.70m (最小回転半径)
- R2=6.89m (最外輪端回転半径)
- R3=7.14m (車体回転半径)
- R4=9.73m (ブーム先端回転半径)
- R5=2.67m (車体内側回転半径)
- A1=4.08m (車輪入口通路幅)
- A2=5.41m (車体入口通路幅)
- B=4.08m (車輪出口通路幅)
- C=5.41m (車体出口通路幅)
- D=7.43m (ブーム先端出口通路幅)



●後2輪ステアリングで右折する場合

- R1=11.13m (最小回転半径)
- R2=11.32m (最外輪端回転半径)
- R3=12.11m (車体回転半径)
- R4=10.77m (ブーム先端回転半径)
- R5=7.16m (車体内側回転半径)
- A1=5.42m (車輪入口通路幅)
- A2=6.20m (車体入口通路幅)
- C=6.20m (車体出口通路幅)
- D=6.75m (ブーム先端出口通路幅)



(注)上記数値は計算値です。

型式呼称	仕様	スペック番号
GR-600N	60t吊 5段ブーム 2段フルオートジブ H型アウトリガ	GR-600N-3-00101

※お届けいたします製品は、改良などのため、この仕様書と相違する場合がありますのでご了承ください。