

ROUGH TERRAIN CRANE GR-600N

<エコすけ>って、なあに？

エコすけの体は、
エコを目指す、矢印のかたち。
エコすけは、エコの「おたすけ」マン。
きっとタダノ製品を「介」して、
エコを実現するんだね。



CREVO 600 G4

CREVO 600 G4

株式会社 タダノ

北海道支店 〒003-0026 北海道札幌市白石区本通2丁目南1番40号 011-861-9030
旭川営業所 〒070-0034 北海道旭川市4条通8丁目1703-59 (LC1号館4階) 0166-25-2817
帯広営業所 〒080-0010 北海道帯広市大通南12丁目20番地(あおぼ十勝ビル3階) 0155-28-6200
函館営業所 〒041-0806 北海道函館市美部3丁目16番25号(日本ハウスホールディングスビル6階) 0138-47-5122
東北支店 〒984-0002 宮城県仙台市若林区卸町東4丁目2番21号 022-288-5550
青森営業所 〒030-0861 青森県青森市長島2丁目10番4号(ヤマウビル) 017-777-4231
北東北営業所 〒020-0864 岩手県盛岡市西仙北1丁目35番46号 019-635-0611
郡山営業所 〒963-8025 福島県郡山市桑野2丁目2番16号(藤尾ビル3階) 024-932-3513
北陸支店 〒930-0177 富山県富山市西二俣344番地 076-436-1555
新潟営業所 〒950-1125 新潟県新潟市西区流通3丁目1番5 025-268-0770
金沢営業所 〒921-8011 石川県金沢市入江2丁目54番地(中村ビル2階) 076-292-2326
関東支店 〒362-0046 埼玉県上尾市大字壱丁目464番地5号 048-780-7711
水戸営業所 〒310-0853 茨城県水戸市平須町158番地268 029-244-3051
群馬営業所 〒379-2154 群馬県前橋市天川大島町3丁目52番4号 027-261-7211
東京支店 〒131-0034 東京都墨田区堤通1丁目19-9(リバーサイド栗田・セントラルタワー9階) 03-6661-8320
千葉営業所 〒285-0802 千葉県佐倉市大作1丁目8番4号(佐倉第三工業団地内) 043-498-3520
横浜営業所 〒224-0053 神奈川県横浜市都筑区池辺町4843番地1 045-936-2811
中部支店 〒491-0824 愛知県一宮市丹陽町九日市場字下田122 0586-76-1181
静岡営業所 〒422-8008 静岡県静岡市駿河区栗原6番25号(静鉄栗原ビル3階) 054-261-1161
松本営業所 〒390-0852 長野県松本市大字島立399番地1(滴水ビル703号) 0263-40-0360
関西支店 〒590-0906 大阪府堺市堺区三宝町7丁目352番地2 072-221-2727
京都営業所 〒601-8328 京都府京都市南区吉祥院九条町23番地1(NKDビル3階) 075-681-0421
神戸営業所 〒673-0898 兵庫県明石市櫛原町8番34号(第5池内ビル503号) 078-918-3111
四国支店 〒761-0185 香川県高松市新田町甲34番地 087-839-5777
松山営業所 〒791-1113 愛媛県松山市森松町886番地4 089-956-8800

中国支店 〒731-4311 広島県安芸郡坂町北新地1丁目4番96号 082-884-0255
岡山営業所 〒700-0962 岡山県岡山市北区北長瀬表町3丁目9番25号(A-21北長瀬ビル3階) 086-230-7810
松江営業所 〒690-0061 鳥根県松江市白濁本町13-4(大樹生命松江ビル5階) 0852-20-7393
徳山営業所 〒745-0007 山口県周南市岐南町8番31号(福谷ビル2階) 0834-31-1715
九州支店 〒816-0912 福岡県大野城市御笠川3丁目2番14号 092-503-7821
大分営業所 〒870-0913 大分県大分市松原町3丁目1番11号(大分鐵鋼ビル5階) 097-551-8567
南九州営業所 〒899-5231 鹿児島県姶良市加治木町反土1442番地8(インターフロントビル1階) 0995-63-9720
沖縄営業所 〒901-2122 沖縄県浦添市勢理客2丁目18番5(GKビル101号) 098-877-7077

本社 〒761-0185 香川県高松市新田町甲34番地 087-839-5555

タダノホームページアドレス
www.tadano.co.jp



- 本機は、新規開発車両証明制度による適合証明書[基本通行条件 重量:D]の交付を受けていますが、実際の通行条件は、経路ごとの道路管理者の算定結果によって付与されます。
- 一般道路を特殊ステアリングモードにして走行するのは、危険ですので禁止されています。
- お届けいたします製品は、改良などのため、このカタログと相違する場合がありますので、ご了承ください。
- 使用にあたっては、取扱説明書の内容をよく読んで正しく使用ください。



ラフテレーンクレーンの新時代が始まる。

優れたものを、さらに磨き上げる。超えられなかったものを、鮮やかに超えてゆく。追い求める理想があるから、新しい感動が次々と驚きのカタチとなって生み出されてきました。それぞれの時代を創ってきた、それぞれのCREVOシリーズ。素晴らしい仕事のために先進の機能と安全性をまとめて、いま『GENERATION 4』が、その全く新しいページを開きます。

CREVO 600 G4

New Generation
of Rough Terrain Crane



※写真はメーカーオプション装着車です。
(LEDマーカーランプ、リモコンサーチライト、LED作業灯、キャブサポートガード)

作業効率アップ

ブーム伸縮モードを新採用

ブーム性能 **60t** × 1.8m

ブーム長さ 10.3m ~ **41.2m**

キャリヤは、50tクラスのコンパクトさを実現

全長 12,895mm

キャリヤ長 **9,720mm**

全幅 **2,780mm**

全高 **3,720mm**

車両総重量 **36,195kg**

コンパクトな全幅**2,780mm**は、
特殊車両の通行許可申請においても、算定上有利です。

参考:本機は、新規開発車両証明制度による適合証明書「基本通行条件 重量:D」の交付を受けていますが、
実際の通行条件は、経路ごとの道路管理者の算定結果によって付与されます。

ディーゼル特殊自動車2014年排出ガス規制適合
低騒音型建設機械指定取得



燃料消費モニタ及びエコ・モードが、
新技術情報提供システム「NETIS」登録!



NETIS: New Technology Information System (新技術情報提供システム)
国土交通省のイントラネット及びインターネットで運用されるデータベースシステム



作業効率をアップさせる 新機能を採用

新開発「Smart Chart」と
CREVOシリーズで初採用の
ブーム伸縮モード切り替え機能で
作業効率を格段にアップします。

国内初! 新開発「Smart Chart」を採用!

アウトリガが全張出状態においても、さらに性能を引き出すのが、新開発のSmart Chartです。全てのアウトリガ張出幅において、クレーンの能力を最大限引き出すことができます。
※異張出に対応し、張出幅に応じて旋回可能な性能の範囲が変わります。



CREVO シリーズで 初採用!

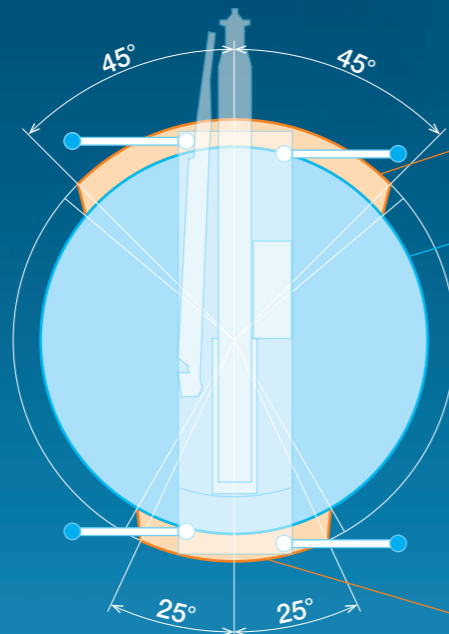
2つのブーム伸縮モード

新採用のブーム伸縮モードには、通常伸縮の「伸縮モード1」(2段目ブーム先伸長方式)と、「伸縮モード2」(3段目・4段目・トップブーム先伸長方式)の2種類があります。「伸縮モード1」は強度域性能、「伸縮モード2」は安定域性能を重視し、それぞれ作業状況に合わせて、ベストマッチの能力を引き出すことができます。



伸縮モード1 [2段目ブーム先伸長方式] 伸縮モード2 [3段目・4段目・トップブーム先伸長方式]

- 最大地上揚程
42.6 m (ブーム)
55.8 m (ジブ)
- 最大作業半径(ブーム)
36.0 m (標準性能)
38.0 m (Smart Chart 性能)
- 最大作業半径(ジブ)
40.0 m (標準性能)
42.0 m (Smart Chart 性能)
- ブーム起伏角度
0° ~ 83.5°
- ジブオフセット角度
5° ~ 60°
- シングルトップの定格総荷重
5.0t



Smart Chart

標準性能

例えば、41.2mブームで
1.5tの荷重を吊り上げた場合

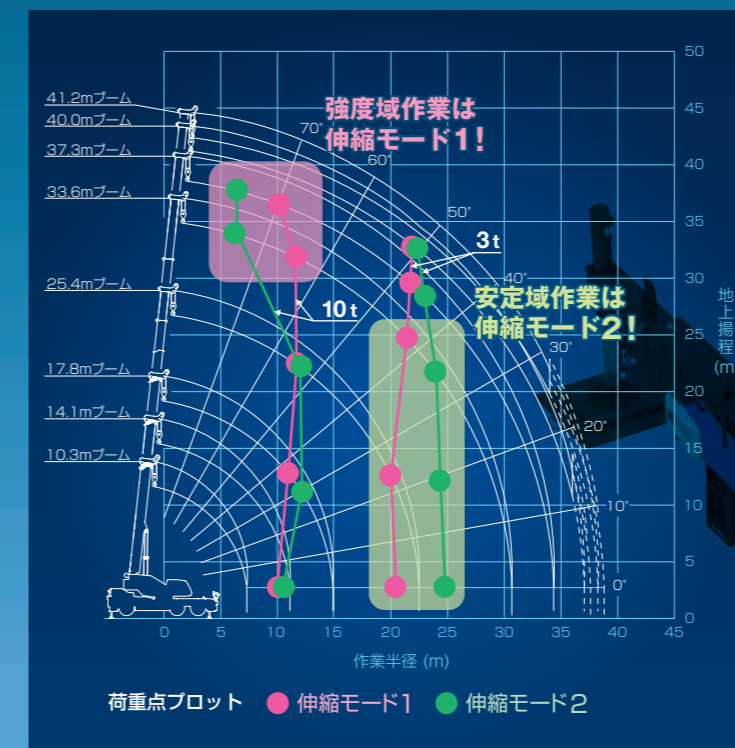
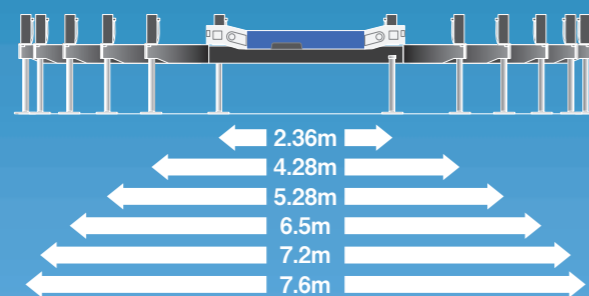
標準性能
作業半径 **28m**

Smart Chart
作業半径 **30m**

作業半径 **+2m拡大**

Smart Chart

6段階張出のアウトリガで
様々な現場状況に対応できます。



準備作業の効率化

ラフテレーンクレーン初のラジコンシステムで
効率的なセッティングをサポート。



Set Up セットアップラジコン Radio Control

CREVO G4シリーズから作業準備用ラジコンを初採用！
周囲の状況を確認しながらの作業準備や格納作業が、
効率的なワンマンオペレーションで可能となりました。



アルミ敷板の設置・格納



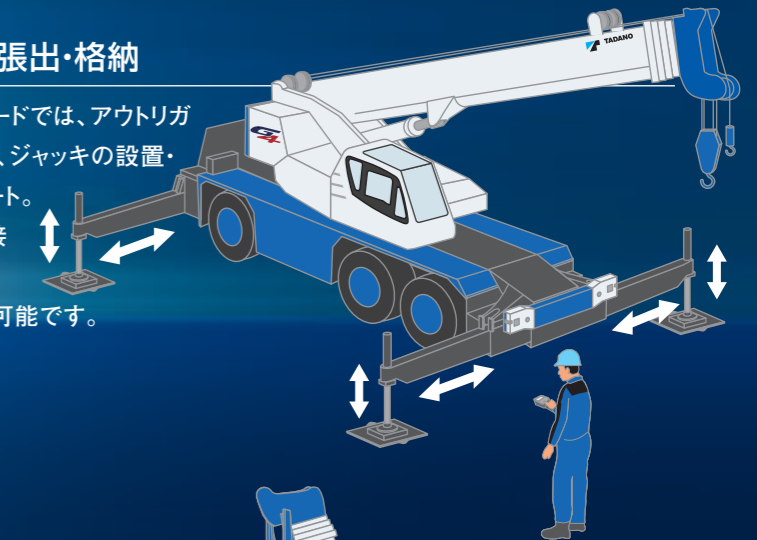
作業準備のためのクレーン操作モードでは、
アルミ敷板4枚の設置・格納作業が可能。
クレーン周囲の状況を確認しながら、アルミ敷
板を適切な位置に配置出来ます。

※クレーン操作は、ブームの起伏・旋回・捕巻きウインチ操作に限定され、
吊り上げ荷重も制限されています。



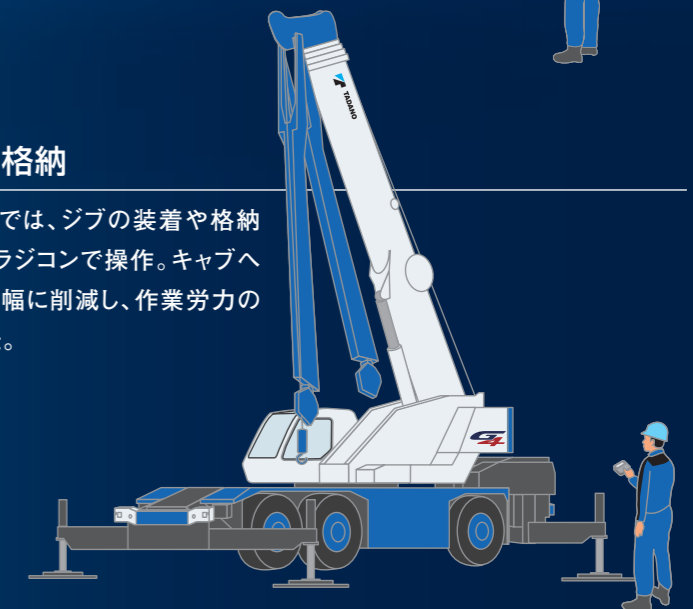
アウトリガの張出・格納

アウトリガ操作モードでは、アウトリガ
のスライド操作や、ジャッキの設置・
格納作業をサポート。
狭い場所でも直接
目視しながら、
アウトリガ操作が可能です。



ジブの装着・格納

ジブセットモードでは、ジブの装着や格納
作業を、手元のラジコンで操作。キャブへ
の昇降回数を大幅に削減し、作業労力の
軽減を図りました。



※セットアップラジコンでのクレーン操作は、アルミ敷板の設置・格納、アウトリガの張出・格納、ジブの装着・格納のみに使用してください。クレーン作業には使用できません。

CREVO G4シリーズから
初採用!



絶え間ない進化

進化した『SACO Jib II』と先進のラジコン操作でジブ装着がより安全で効率的になりました。

Safety and Compact Jib SACO Jib II

SACO Jibが、正統進化。

新機構の採用により、補助ロープを不要としました。

さらにラフテレーンクレーンで初のラジコン採用により、

ジブの装着・格納作業において、

キャブへの昇降回数を大幅に削減し、作業労力の軽減を図りました。

2段フルオートジブを採用!

13.7mの油圧伸縮式2段フルオートジブを採用。
最大地上揚程55.8mで、高揚程作業の効率が飛躍的に向上します。

ジブ装着・格納時の
高所作業
回数 **0** 回

セットアップラジコンを使用した
ジブ装着時のキャブへの昇降回数

従来機 **5** 往復 → **1** 往復
(ラジコン未使用の場合: 3往復)

4

ジブチルト・シリンダにより、ジブを作業状態まで振り上げます。

セットアップラジコン操作による 装着作業例

※セットアップラジコンは、クレーン作業には使用できません。



1

セットアップラジコンで、ジブを格納状態からブーム下面に移動。
前方ジャッキを縮小し、テンションロッド接続位置を下げます。

2

低位置において安全にテンションロッドを接続。

3

新採用のジブ・ガイドサポートが、ジブに付いているローラを誘導することにより補助ロープを使用することなく、ジブを前方に振出します。

4

ジブチルト・シリンダにより、ジブを作業状態まで振り上げます。



操作性の向上

クレーンキャブのデザインと装備類を一新。
より快適な操作性を実現しました。

New Design



大型マルチファンクションディスプレイを採用

10.4インチのカラー・タッチパネルに、クレーンの作業情報や、各種操作設定の機能を集約。作業効率と快適性を高めました。さらに感圧式タッチパネルの採用により、手袋をした状態でも操作可能です。

モーメント負荷率表示
 ドラムインジケータ
 アウトリガ状態シンボル
 旋回位置表示
 主巻ワイヤロープ巻掛本数表示
 補巻ワイヤロープ巻掛本数表示
 風速表示 (オプション)
 実荷重表示
 定格総荷重表示
 性能領域
 アウトリガ異張出時の性能領域
 作動油温表示を新採用!
 燃料消費モニタ
 作業インジケータ
 作業画面メインレイアウト
 ドラムカメラ表示画面 (オプション)
 作業状態設定画面
 作業範囲設定画面

フィーリング・オペレーション

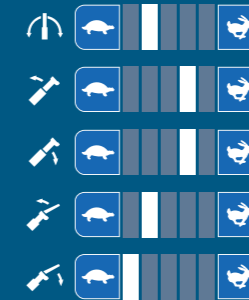
電気式操作システムの採用により、これまでにないフィット感のある操作性を実現。オペレータのフィーリングに合わせた操作が可能になりました。

● 操作速度が設定可能

旋回、ブーム起伏、ジブチルトの操作速度それぞれを、5段階で設定できます。調整状態を3パターン記憶できるメモリー機能を新たに搭載しました。

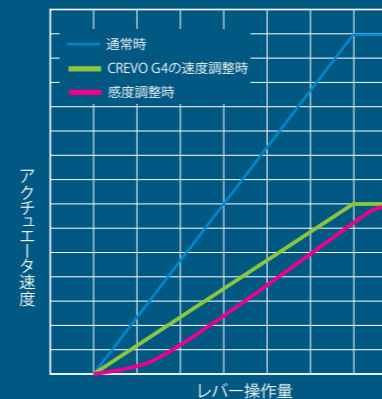


操作速度設定画面



● 旋回感度調整が可能

旋回操作の感度調整機能により、安定した旋回作業を提供します。



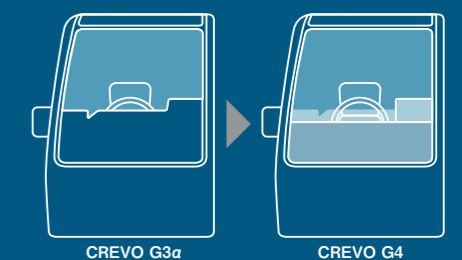
快適性の向上

快適なオペレーション・シートへ刷新。ヘッドレストを取り外さずに、ヘルメット着用が可能です。



運転席からの視認性向上

インパネの形状や高さ、ガラス面の角度を変更し、前方視界を改善しました。また後方側面と後方ガラスには、遮光性の高いスモークガラスを採用しています。



タダノビューシステム TADANO View System



安全性の向上

暮らしの道、公道を走る責任。

新採用のビューシステムが、安全走行をアシストします。



ワイドサイトビュー (俯瞰映像表示装置)

国内初!



車両を上からみたような映像を大型マルチファンクションディスプレイに表示し、安全確認をサポートします。

※カメラが映し出す範囲は限られています。映像を過信せず、必ず車両周辺の安全を直接確認しながら運転してください。



車体の前後左右にカメラを搭載し、4方向の映像を合成。



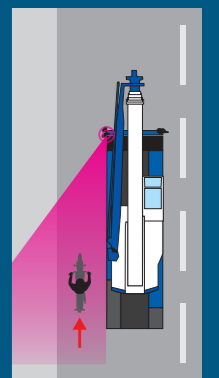
ヒューマンアラートシステム (人物検知警報装置)

世界初!



運転席からは確認しづらい、車両左側面をかバー。歩行者や自転車などに乗った人物を検知し、ブザーでお知らせします。

※周辺の明るさ、本機や移動している人の速度などによって検知の遅れや検知が出来ない場合があります。



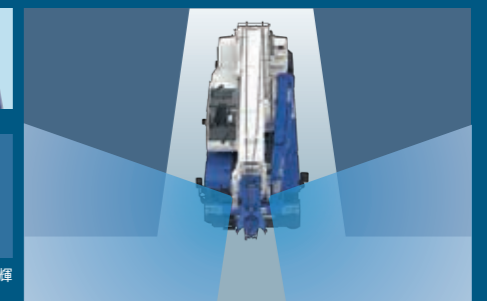
ブーム先端カメラ



ブーム先端カメラを搭載し、ブームの突出によるリスクの低減をはかっています。



ブーム先端に被視認性を高める高輝度のLEDライトを装備しています。



ヒータ付電動格納ミラー

両サイドミラーは、曇りにくいヒータ付電動格納ミラーを標準装備。積雪時や雨天、トンネル走行時の視認性低下を抑えます。



LEDヘッドランプ/リヤコンビネーションランプ

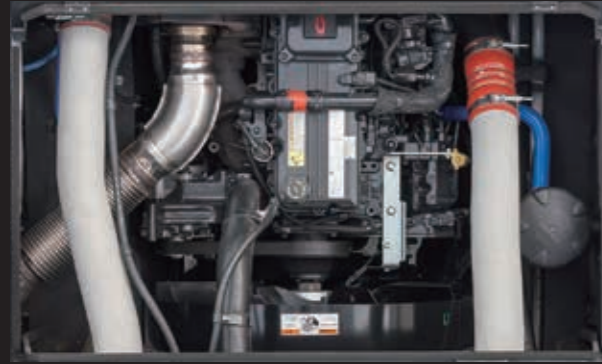
高照度のLEDヘッドランプを新採用。耐久性が高く、夜間走行時のよりクリアな視界を提供します。

また、LEDリヤコンビネーションランプを新たに採用し、被視認性を大幅に向上しています。

NEW

※TADANO View Systemは様々な機能によって、運転者の安全な走行をアシストする運転支援システムですが、悪天候下や夜間等、外部環境によって十分機能しないケースも考えられます。運転者は自己責任のもと、安全運転に努めて下さい。

環境対応エンジンへの取組み



当機には厳しい排出ガス規制をクリアするため、高度な電子制御による排出ガス規制適合エンジンを搭載しています。その機能は定期的なメンテナンス実施により、維持することができます。



キャリア左後方に、尿素水タンクを装備。

エコロジー & エコノミー

燃料消費モニタ

CO₂排出量削減、燃料消費量の改善、低騒音作業など、作業効率と環境に配慮した操作をサポートします。

待機時消費燃料表示
待機時消費燃料情報により、無駄なアイドルリングが把握でき、燃料節約に貢献します。

一定時間レバー操作がなければ「N:待機時消費燃料」表示に変わります。操作が入れば「AVG:平均燃費」表示に戻ります。



通常画面(作業時)



履歴表示画面(作業時)



履歴表示画面(走行時)

エコ・モード

クレーン操作中の不必要なエンジン回転数を抑制。

エコ・モード1では最大約22%、エコ・モード2では最大約32%ものCO₂排出量削減と燃料消費量の改善を実現しています。

ポジティブ・コントロール

油圧ポンプ吐出量を、効率よくコントロールします。

クレーン非操作時のCO₂排出量・燃料消費量を最大約20%削減できます。

テレマティクスWEB情報サービス「HELLO-NET」

1台ごとの位置情報はもちろん、日々の稼働状況や燃料残量、部品交換や点検時期も確認できます。機械情報の共有で、よりきめ細かいサポートサービスを提供いたします。

※携帯通信を標準装備。
(オプションで衛星通信に変更できます。)



スマートフォン対応アプリ「HELLO-DATA LINK」**NEW**

無線LANでクレーン本体と携帯端末を接続し、クレーン操作情報、インジケータ情報、エラーコードなどリアルタイムの情報を、キャブの外で確認することが可能です。



HELLO-DATA LINK

リアルタイム情報, 無線LAN, 携帯端末

その他の充実装備



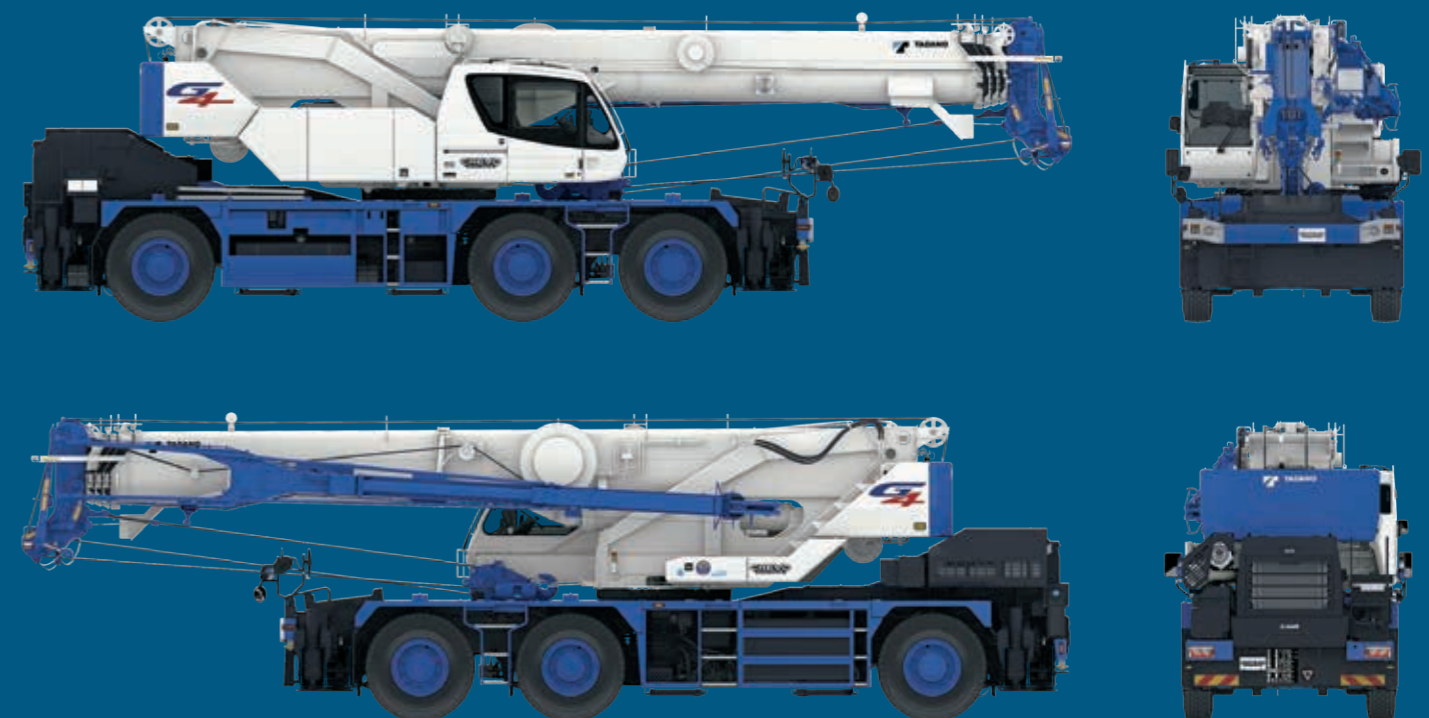
エアコンとFM-AMラジオ
除湿機能付フルオートエアコン

盗難防止装置
イモビライザを標準装備



オプション

- AML外部表示灯
 - LED作業灯 **NEW**
 - LEDマーカランプ **NEW**
 - ウィンチドラム監視カメラ
 - 作業用後方監視カメラ
 - 左前方カメラ
 - リモコンサーチライト
 - 外部音声警報装置
 - 風速計
 - 路肩灯
- 従来のマーカランプも選択可能です。



※写真はメーカーオプション装着車です。(AML外部表示灯、LED作業灯、LEDマーカランプ、ウィンチドラム監視カメラ、作業用後方監視カメラ、左前方カメラ、リモコンサーチライト、路肩灯、キャブサポートガード)