

<エコすけ>って、なあに？

エコすけの体は、
エコを目指す、矢印のかたち。
エコすけは、エコの「おたすけ」マン。
きっとタダノ製品を「介」して、
エコを実現するんだね。



ROUGH TERRAIN CRANE GR-1450EX



ROUGH TERRAIN CRANE

ROUGH TERRAIN CRANE GR-1450EX



株式会社 タダノ

北海道支店 〒003-0026 北海道札幌市白石区本通21丁目南1番40号 011-861-9030
旭川営業所 〒070-0034 北海道旭川市4条通8丁目1703番地59(旭川四栄ビル4階) 0166-25-2817
帯広営業所 〒080-0010 北海道帯広市大通南12丁目20番地(あおほ十勝ビル3階) 0155-28-6200
函館営業所 〒041-0806 北海道函館市美原3丁目16番25号(日本ハウスホールディングスビル6階) 0138-47-5122
東北支店 〒984-0002 宮城県仙台市若林区卸町東4丁目2番21号 022-288-5550
青森営業所 〒030-0861 青森県青森市長島2丁目10番4号(ヤマウビル) 017-777-4231
北東北営業所 〒020-0864 岩手県盛岡市西仙北1丁目35番46号 019-635-0611
郡山営業所 〒963-8025 福島県郡山市桑野2丁目2番16号(藤尾ビル3階) 024-932-3513
北陸支店 〒930-0177 富山県富山市西二俣344番地 076-436-1555
新潟営業所 〒950-1125 新潟県新潟市西区流通3丁目1番5 025-268-0770
金沢営業所 〒921-8011 石川県金沢市入江2丁目54番地(中村ビル2階) 076-292-2326
関東支店 〒362-0046 埼玉県上尾市大字壱丁目464番地5号 048-780-7711
水戸営業所 〒310-0853 茨城県水戸市平須町158番地268 029-244-3051
群馬営業所 〒379-2154 群馬県前橋市天川大島町3丁目52番4号 027-261-7211
東京支店 〒130-0014 東京都墨田区亀沢2丁目4番12号 03-3621-7790
千葉営業所 〒285-0802 千葉県佐倉市大作1丁目8番4号(佐倉第三工業団地内) 043-498-3520
横浜営業所 〒224-0053 神奈川県横浜市都筑区池辺町4843番地1 045-936-2811
中部支店 〒491-0824 愛知県一宮市丹陽町九日市場字下田122 0586-76-1181
静岡営業所 〒422-8008 静岡県静岡市駿河区栗原6番25号(静鉄栗原ビル3階) 054-261-1161
松本営業所 〒390-0852 長野県松本市大字島立399番地1(滴水ビル703号) 0263-40-0360
関西支店 〒590-0906 大阪府堺市堺区三宝町7丁目352番地2 072-221-2727
京都営業所 〒601-8328 京都府京都市南区吉祥院九条町23番地1(NKDビル3階) 075-681-0421
神戸営業所 〒673-0898 兵庫県明石市榎原町8番34号(大同生命明石ビル503号) 078-918-3111
四国支店 〒761-0185 香川県高松市新田町甲34番地 087-839-5777
松山営業所 〒791-1113 愛媛県松山市森松町886番地4 089-956-8800

中国支店 〒731-4311 広島県安芸郡坂町北新地1丁目4番96号 082-884-0255
岡山営業所 〒700-0941 岡山県岡山市北区青江1丁目7番33号(青江土地倉庫ビル3階) 086-223-9258
松江営業所 〒690-0061 鳥根県松江市白濁本町13-4(三井生命松江ビル5階) 0852-20-7393
徳山営業所 〒745-0007 山口県周南市岐南町8番31号(福谷ビル2階) 0834-31-1715
九州支店 〒816-0912 福岡県大野城市御笠川3丁目2番14号 092-503-7821
大分営業所 〒870-0913 大分県大分市松原町3丁目1番11号(大分鐵鋼ビル5階) 097-551-8567
南九州営業所 〒899-5231 鹿児島県姶良市加治木町反土1442番地8(インターフロントビル1階) 0995-63-9720
沖縄営業所 〒901-2122 沖縄県浦添市勢理客2丁目18番5(GKビル101号) 098-877-7077

本社 〒761-0185 香川県高松市新田町甲34番地 087-839-5555
東京事務所 〒130-0014 東京都墨田区亀沢2丁目4番12号(両国ビル) 03-3621-7777

タダノホームページアドレス <http://www.tadano.co.jp>

- 本機は、公道走行できません。
- お届けいたします製品は、改良などのため、このカタログと相違する場合がありますので、ご了承ください。
- 使用にあたっては、取扱説明書の内容をよく読んで正しくお使いください。



ROUGH TERRAIN CRANE

ROUGH TERRAIN CRANE GR-1450EX

世界最大級の ラフテレーンクレーンが 日本デビュー!

最大吊り上げ能力145tの
世界最大級ラフテレーンクレーンが日本初登場。
コンパクトな3軸キャリアと、強靱なクレーン性能の融合。
作業効率を向上させ、環境性能と安全装備も充実させました。
また様々な作業に対応するための装備も充実しています。

世界最大級のスペックを実現!

車両の軽量化とクレーン性能を両立させるラウンドブーム。
シングル伸縮シリンダ機構を採用し、
最大吊り上げ能力:145t
最大地上揚程:60.0m(ブーム)・78.2m(ジブ)を実現しました。

現場に優位な機動性を実現!

カウンタウエイト装着状態での構内移動を実現。
コンパクトな3軸キャリアと機動性も魅力です。
※本機は、公道走行できません。

画期的な分解搬送システム!

カウンタウエイトやアウトリガの自力着脱可能な
分解搬送システムも実現。

充実した実用性・利便性!

高揚程作業をサポートするキャブチルトを採用。
さらに前後部のステップや、左右には格納式昇降ステップなど装備も充実。


新時代環境性能実現!


ディーゼル特殊自動車2014年排出ガス規制適合のエンジンを搭載。
2段階のエコ・モードと油圧ポンプ制御により、CO₂排出量を削減しています。


テレマティクスWEB情報サービス 「HELLO-NET」

車両の稼働状況や位置情報、保守管理状況を
インターネット上でサポートします。

3つのエコシステムで、省燃費作業に貢献

 **燃料消費モニタ**
作業効率と環境に配慮した操作をサポートします。

 **エコ・モード**
クレーン操作時、燃料消費を抑えます。

 **ポジティブ・コントロール**
クレーン非操作時、燃料消費を抑えます。



独創の「シングル伸縮シリンダ機構」で ブームの性能を最大限に引き出しました。

ラフテレーンクレーン
世界最大級の吊り上げ能力!

最大吊り上げ能力 **145t**

61.0mフルブーム
最大吊り上げ能力 **10.4t**

高強度ラウンドブーム!

車両の軽量化とクレーン性能を両立させるラウンドブーム。

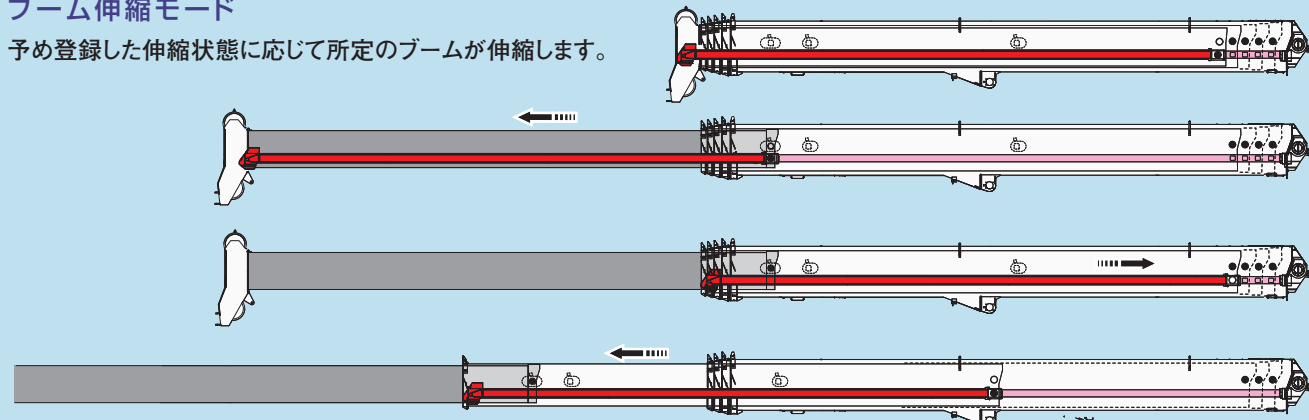
ラフテレーン
クレーン
初採用!

シングル伸縮シリンダ機構

「シングル伸縮シリンダ機構」は、内蔵された1本の油圧シリンダが、ブーム内でスライドし、各段をブーム固定ピンで連結しながら、順次送り出していく伸縮システムです。

ブーム伸縮モード

予め登録した伸縮状態に応じて所定のブームが伸縮します。



※グリースアップ等のメンテナンス作業で、特定のブーム段を伸長するメンテナンス伸縮モードもあります。

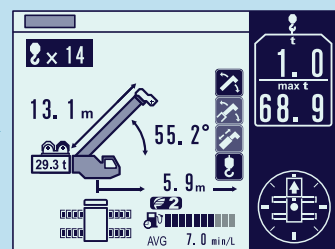
伸縮状態表示

AMLモニターで簡単にシングル伸縮シリンダの実際の状態とブームの個々の状態を確認することができます。



伸縮状態表示灯

AML画面



No.	伸縮	1	2	3	4	5
1	13.1	0	0	0	0	0
2	17.4	0	0	0	0	45
3	21.8	0	0	0	0	90
4	26.2	0	0	0	45	90
5	30.6	0	0	0	90	90
6	35.0	0	0	40	90	90
7	39.4	0	0	90	90	90
8	43.8	0	40	90	90	90
9	48.2	0	90	90	90	90

伸縮メニュー画面

No.	伸縮	1	2	3	4	5
1	13.1	0	0	0	0	0
2	17.4	0	0	0	0	45
3	21.8	0	0	0	0	90
4	26.2	0	0	0	45	90
5	30.6	0	0	0	90	90
6	35.0	0	0	40	90	90
7	39.4	0	0	90	90	90
8	43.8	0	40	90	90	90
9	48.2	0	90	90	90	90

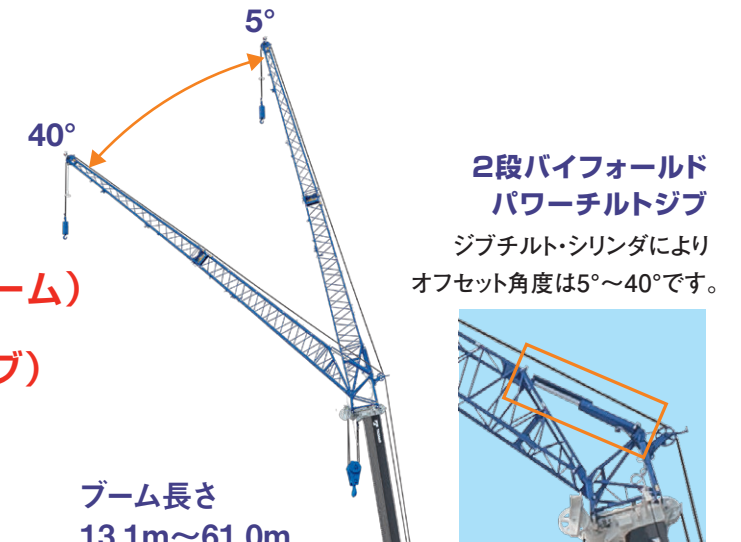
伸縮状態画面

ラフテレーンクレーン
世界最大級の高揚程!

最大地上揚程

60.0m(ブーム)

78.2m(ジブ)



2段バイフォールド
パワーチルトジブ
ジブチルト・シリンダにより
オフセット角度は5°~40°です。

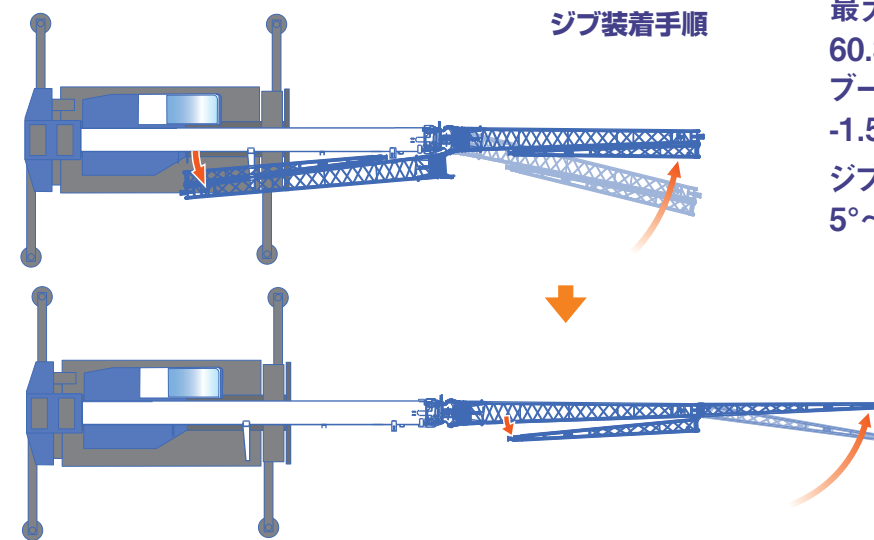


ジブ装着・格納アシスト

ジブのブームからの張出・格納時、油圧シリンダによりアシストします。



ジブ装着手順



ブーム長さ

13.1m~61.0m

ジブ長さ

10.3m、18.0m

最大地上揚程(ブーム)

60.0m

最大地上揚程(ジブ)

78.2m

最大作業半径(ブーム)

54.0m

最大作業半径(ジブ)

60.3m

ブーム起伏角度

-1.5°~81.5°

ジブオフセット角度

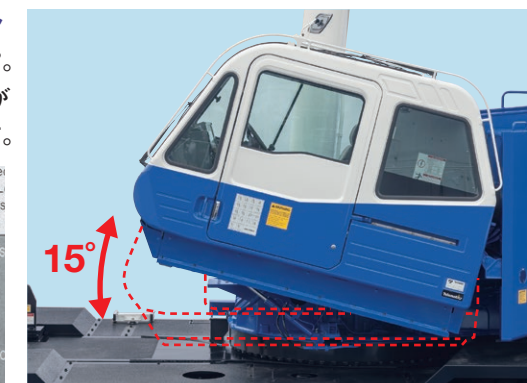
5°~40°

キャブ・チルト

キャブ・チルトの角度は0°~15°。
ジブ作業の高揚程での作業効率があ
ップします。



キャブ・チルト表示灯とスイッチ



安全作業のための装備が充実。 環境にも配慮した超大型ラフテレーンクレーンです。

ROUGH TERRAIN CRANE
GR-1450EX

操作性と視認性に優れたAMLを装備。



AML外部表示灯

前方と後方にステップを設置。
最下段は、跳ね上げ格納も可能です。



前方ステップ

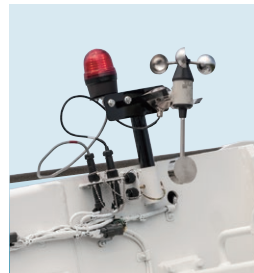
後方ステップ



油圧ポンプ吐出量の最適制御により
作業時の燃費低減を実現しています。

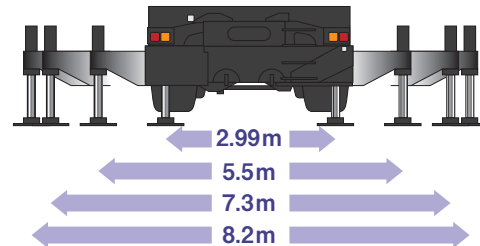


ディーゼル特殊自動車
2014年排出ガス規制適合



航空障害灯と風速計
(オプション)

4段階張出のH型アウトリガで
様々な現場状況に対応できます。



安全装備を更に充実。

- 伸縮シリンダ油圧ロック装置
- 起伏シリンダ油圧ロック装置
- ジャッキシリンダ油圧ロック装置
- 玉掛けロープはずれ止め
- 旋回ロック装置 (360°ロック)

オペレータに優しい快適なキャビン



格納式昇降ステップを装備。



キャブ・アクセスステップと左側方ステップ

右側方ステップ

現場に優位な機動性。
自在な構内移動を可能にしました。

ROUGH TERRAIN CRANE
GR-1450EX

カウンタウイト装着状態で構内移動を実現!
コンパクトな3軸キャリアと機動性も魅力です。

※本機は、公道走行できません。



全長
16,190mm
10,155mm(キャリア)

全幅
3,315mm
3,500mm(29tカウンタウイト付)

全高
3,785mm

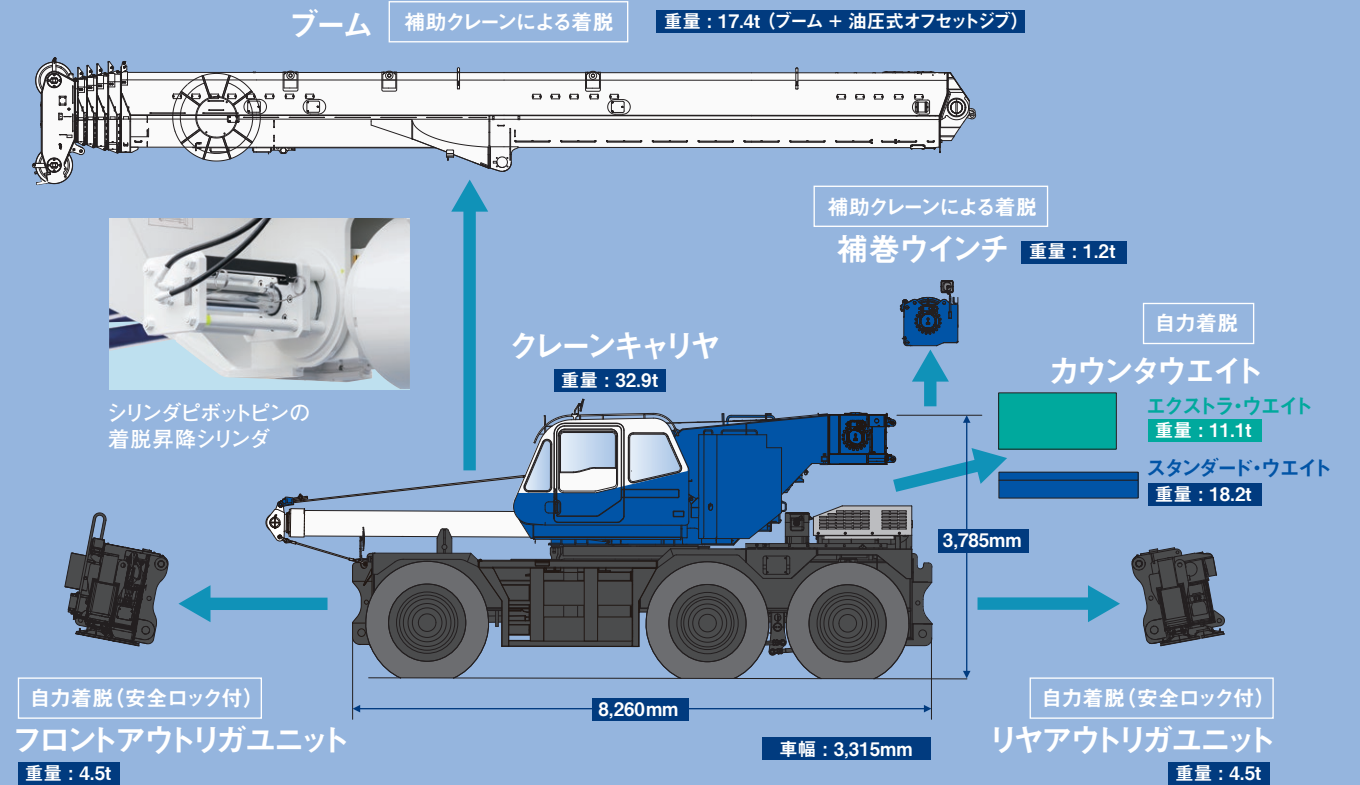
最高速度: 15km/h (29t/18tカウンタウイト付)
登坂能力(tanθ): 0.44 (29tカウンタウイト)
最小回転半径: 9.9m (6輪ステアリング)
14.9m (前2輪ステアリング)



安全装備充実。

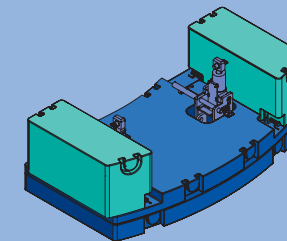
- 緊急かじ取り装置
- サスペンションロック装置
- リアサスペンション非直進警報装置
- エンジンオーバラン警報装置
- オーバシフト防止装置
- 駐車ブレーキ警報装置

分解搬送着脱システム

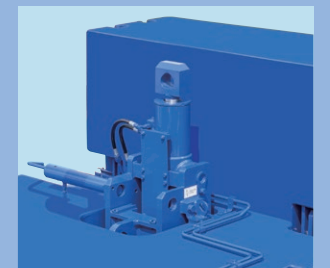
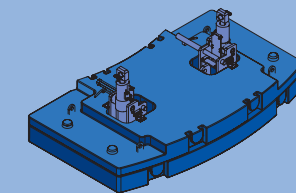


着脱用リモコン

カウンタウイト組合せ
スタンダード・ウイト + エクストラ・ウイト
重量: 18.2t + 5.55t + 5.55t



スタンダード・ウイトのみ
重量: 18.2t



カウンタウイト着脱シリンダ

カウンタウイトの自力着脱

着脱用リモコンで補巻ウインチからカウンタウイトを着脱します。
効率的な自力着脱、分解搬送が可能です。

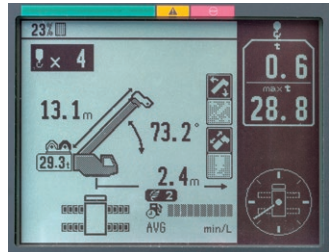


3つのエコ・システムで、省燃費作業に貢献

燃料消費モニタ

安全作業を監視するAMLモニタに、環境貢献を推進する燃料消費モニタ機能を搭載。これによりクレーン作業の操作時・非操作時、走行時における燃料消費を常にタイムリーに表示し、環境に優しい作業をサポートします。さらにデータは履歴として表示が可能で、稼働状況としても掌握することができます。

CO₂排出量削減、燃料消費量の改善、低騒音作業など、作業効率と環境に配慮した操作をサポートします。



通常画面(作業時)



通常画面(走行時)

待機中
待機時消費燃料情報により、無駄なアイドリングが把握でき、燃料節約に貢献します。



待機時消費燃料表示・待機時間表示

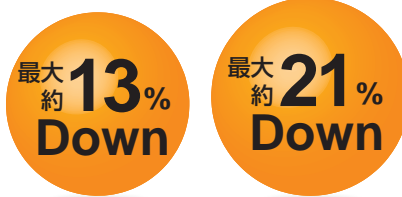
エコ・モード

クレーン操作中のエンジン最高回転数を制限して、作業に適した回転数に切替可能です。アクセルによる不必要なエンジン回転数を抑制することで、エコ・モード1では最大約13%、エコ・モード2では最大約21%ものCO₂排出量削減と燃料消費量の改善を実現しています。エコ・モードの選択は、作業や、現場環境に応じて予め画面上で設定。あとは、エコ・モード・スイッチを入れるだけのカンタン操作です。



エコ・モード・スイッチ

CO₂排出量・燃料消費量



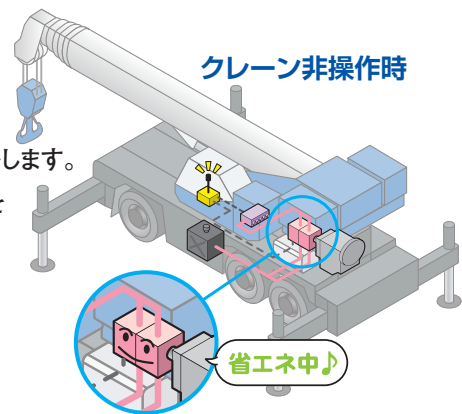
エコ・モード 1

エコ・モード 2

※使用される操作条件によって、異なります。

ポジティブ・コントロール

クレーン作業時の油圧ポンプ吐出量を、操作レバーの操作量に応じて効率よくコントロールします。クレーンを操作していない時は、油圧ポンプ吐出量を最小限に抑えられるため、非操作時のCO₂排出量・燃料消費量を最大約20%削減できます。



クレーン非操作時

従来システム比 CO₂排出量・燃料消費量

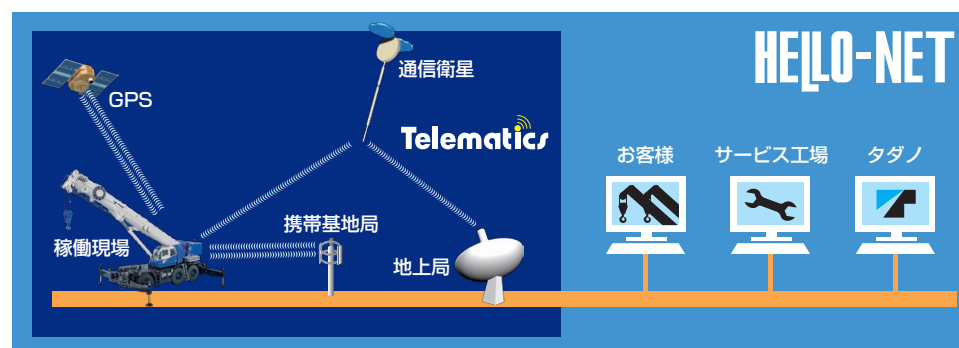


※クレーン非操作時における比較です。

テレマティクスWEB情報サービス「HELLO-NET」

1台ごとの位置情報はもちろん、日々の稼働状況や燃料残量、部品交換や点検時期も確認できます。機械情報の共有で、よりきめ細かいサポートサービスを提供いたします。

※携帯通信を標準装備。
(オプションで衛星通信に変更できます。)



※本機は、公道走行できません。