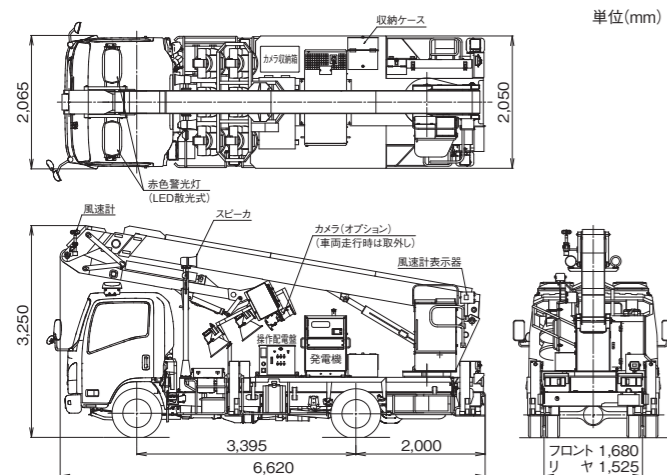


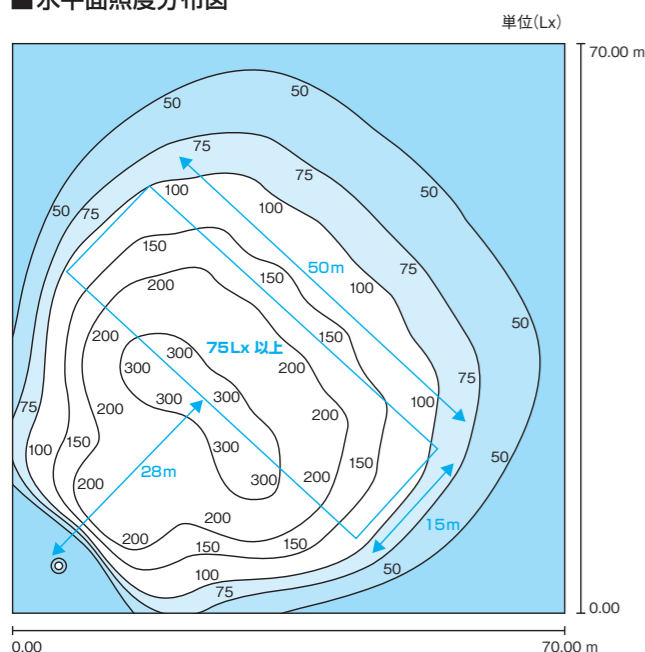
MEGALUX
LS-1800

■ 外観図



※架装車により異なります。

■ 水平面照度分布図



- (注) 1. 照明車設置位置：◎
2. 投光器6灯の地上高さ：20 m
3. 計算面高さ：0 m
4. 保守率：1.0
5. 器具光束：133,900 lm

■ 主要諸元

照明装置	
出力	1,200W×6灯
ランプ形式	LED
投光器	アルミ製 防雨形耐食仕様
ランプ配列	3列2段
点灯方式	6灯独立して点灯・消灯
投光器地上高	-3.8~20.3m(投光器6灯中心)
投光器最大作業半径	10.1m(投光器先端にて)
投光器俯仰角度	10°~140°(対折曲げブーム)
照明架台	ベース車両一体方式
俯仰方式	俯仰シリンダおよび折曲げシリンダ

発動発電機

周波数	60Hz(50Hz)
出力	13kVA(10.5kVA)
電圧	220V(200V)
電流	34.1A(30.3A)
連続運転時間	約19h ※発電機燃料タンクのみで運転時

本体部

ブーム形式	3段全油圧伸縮式及び最上段部油圧折曲げ式
長さ	6.35m~15.03m(伸縮)+3.09m(折曲げ)
伸縮長さ/伸ばし速度	8.68m/55s
折曲げ速度	160°/30s(伸ばし側)
起伏角度/上げ速度	-13°~80°/60s
旋回角度/速度	360°連続/1.0min ⁻¹ [rpm]
アウトリガ	全油圧式H型(前、後)、スライド・ジャッキ各個操作装置付 最大張出幅3.5m
動力取出方式	トランスミッションP.T.O
制御装置	自動脱出・格納装置、オートアクセル装置(レバー操作に連動)
安全装置	油圧安全弁、油圧シリンダロック装置、作業範囲規制装置、 車両・照明灯干渉防止装置、緊急停止装置(表示灯付)、 ブームインタロック装置、ジャッキインタロック装置、ジャッキイン ジケータ装置、水準器、漏電遮断機(発電機内蔵)

■ 装備品および付属装置、付属品(例)

赤色警告灯(LED散光式)、けん引具、電子サイレン、盤木、車輪止め、標準付属工具

株式会社 タダノ

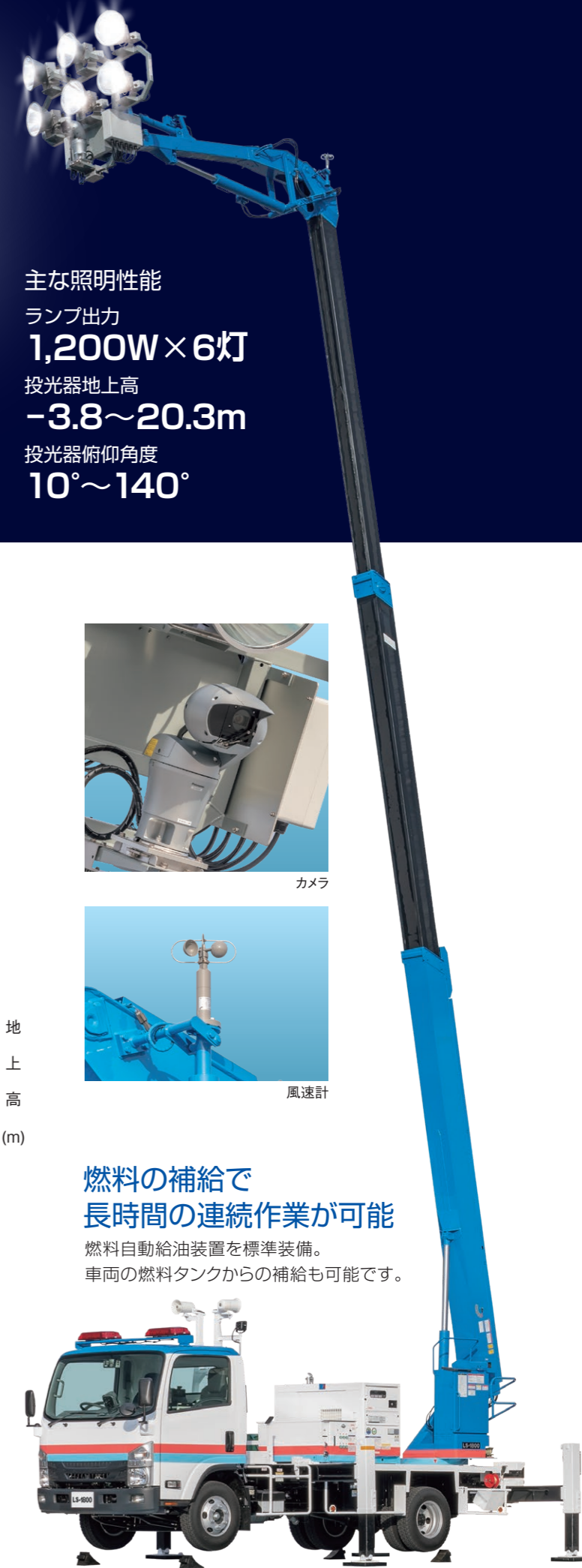
北海道支店	011-861-9030	四国支店	087-839-5777
旭川営業所	0166-25-2817	松山営業所	089-956-8800
帯広営業所	0155-28-6200	中国支店	082-884-0255
函館営業所	0138-47-5122	岡山営業所	086-223-9258
東北支店	022-288-5550	松江営業所	0852-20-7393
青森営業所	017-777-4231	徳山営業所	0834-31-1715
北東北営業所	019-635-0611	九州支店	092-503-7821
郡山営業所	024-932-3513	大分営業所	097-551-8567
北陸支店	076-436-1555	南九州営業所	0995-63-9720
新潟営業所	025-268-0770	沖縄営業所	098-877-7077
金沢営業所	076-292-2326		
関東支店	048-780-7711	本社	087-839-5555
水戸営業所	029-244-3051	東京事務所	03-3621-7777
群馬営業所	027-261-7211		
東京支店	03-3621-7790		
千葉営業所	043-498-3520		
横浜営業所	045-936-2811		
中部支店	0586-76-1181		
静岡営業所	054-261-1161		
松本営業所	0263-40-0360		
関西支店	072-221-2727		
京都営業所	075-681-0421		
神戸営業所	078-918-3111		



MEGALUX 1800

災害時の監視・復旧に威力を発揮。 7,200WのLED光源。

近づく台風、集中豪雨、夜間の地震…
ただちに現場へ急行して、増水、崖崩れ、高波などの
監視や速やかな復旧を20mの高さより、
高輝度LED照明で支援します。
普通免許で運転可能な大型照明車です。



主な照明性能
ランプ出力
1,200W×6灯
投光器地上高
-3.8~20.3m
投光器俯仰角度
10°~140°

過酷な状況下でも操作しやすい、照明とブームの操作ボックス

降雨にも耐える防滴型です。



発電機操作部

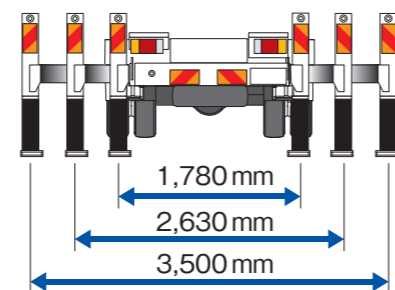


本体操作部



3段階設定のアウトリガ

さまざまな現場の状況に応じて、最大限に威力を発揮します。

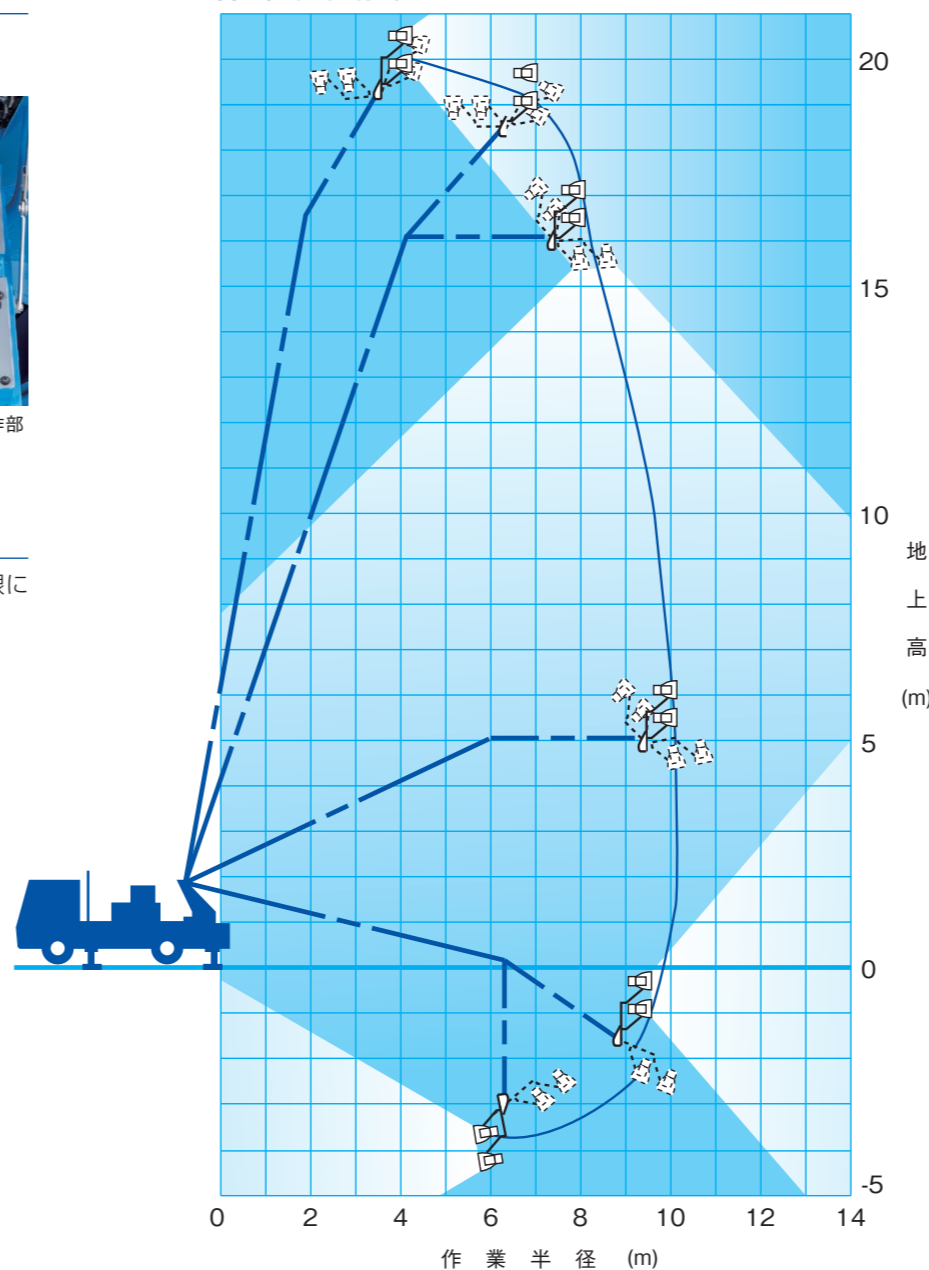


点灯操作部



アウトリガ操作部

作業範囲図



カメラ



風速計

燃料の補給で 長時間の連続作業が可能

燃料自動給油装置を標準装備。
車両の燃料タンクからの補給も可能です。

