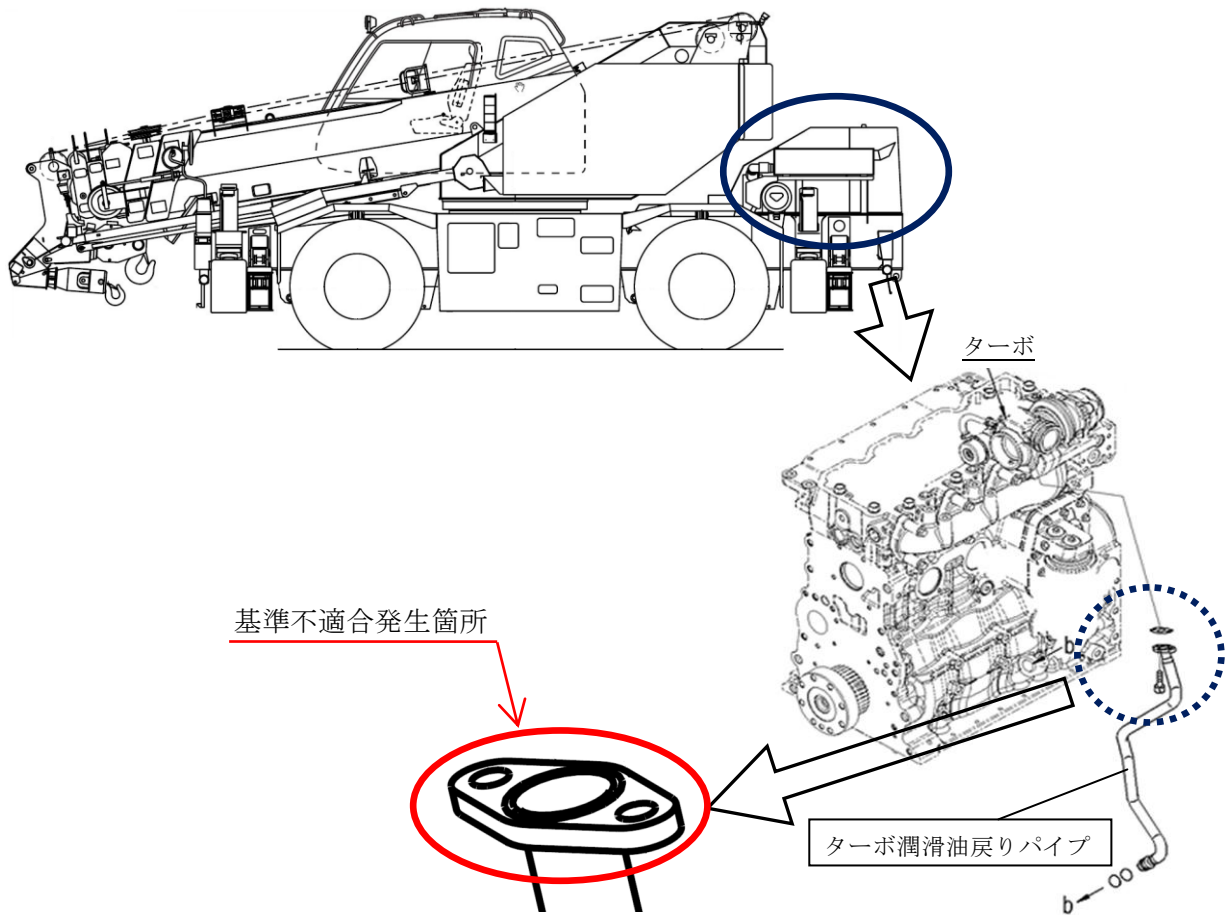


改善箇所説明図



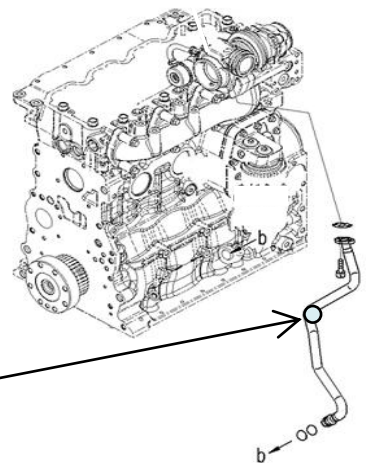
ターボ潤滑油戻りパイプにおいて、取付け部の構造が不適切なため、取付けボルトが緩み、取付け部に微少な隙間が発生する可能性がある。そのため、そのままの状態で使用を続けると、隙間から漏れた潤滑油が排気マニホールドに落ちて、発煙するおそれがある。

改善の内容

全車両、ターボ潤滑油戻りパイプを対策品と交換する。

識別：ターボ潤滑油戻りパイプに白ペイントを塗布し識別する。

白ペイントを塗布する



注： は、交換部品を示す。