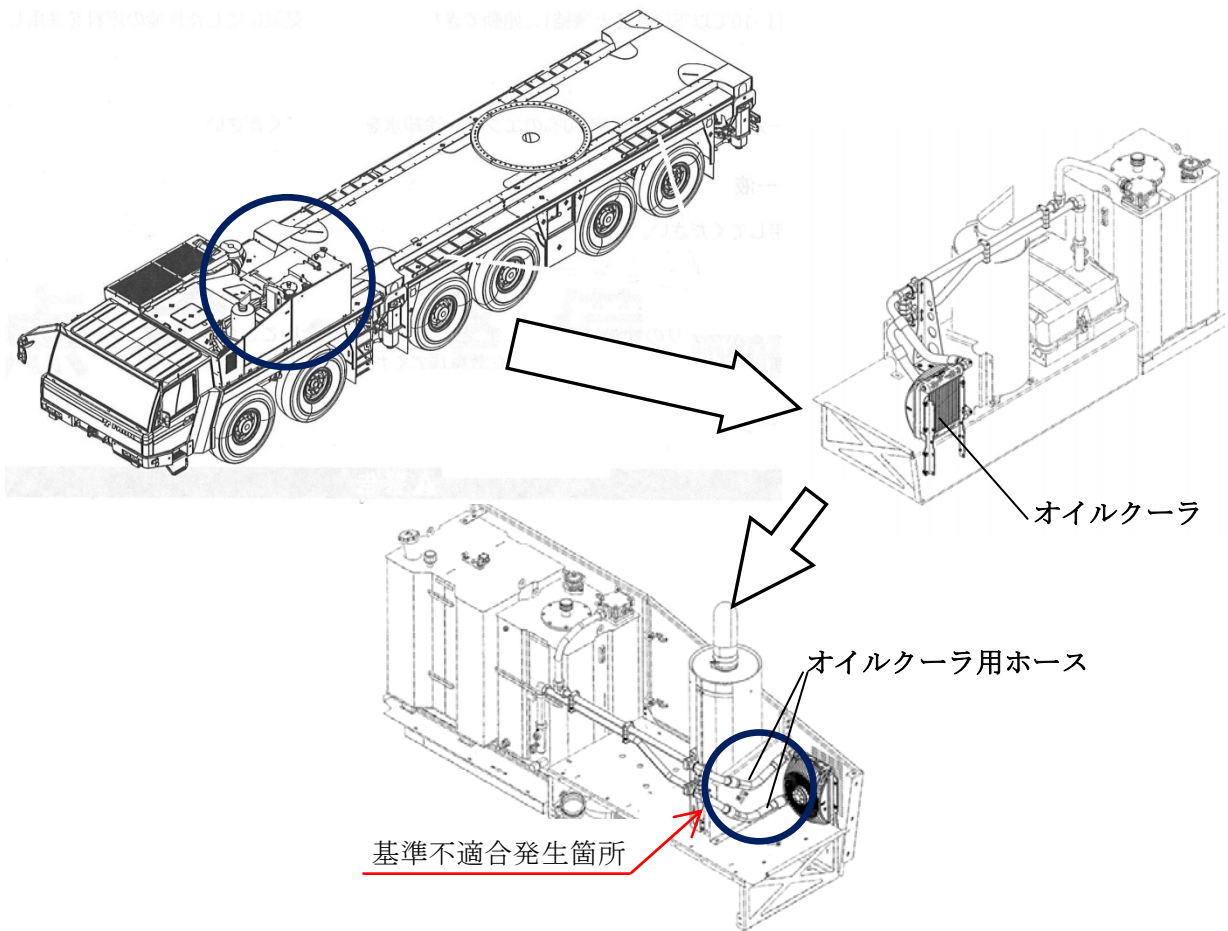


## 改善箇所説明図



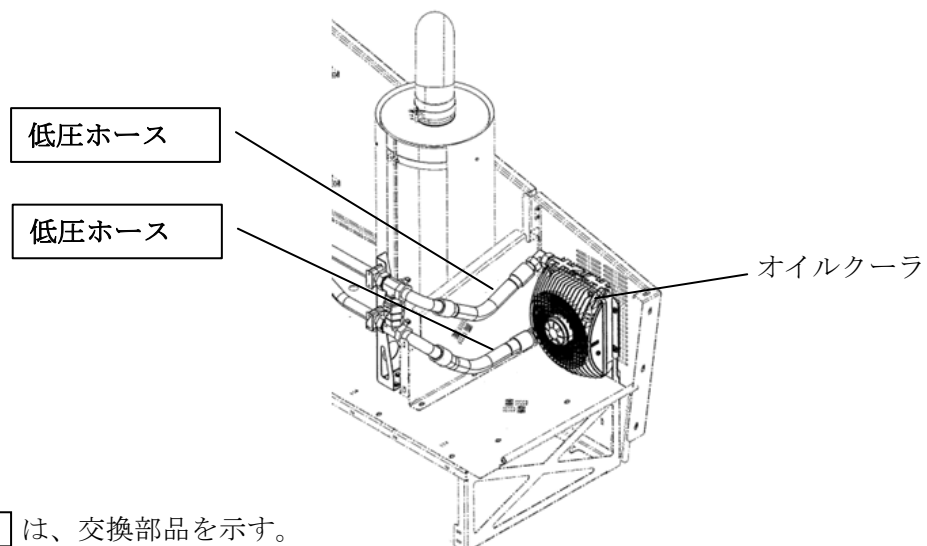
かじ取装置等の油圧回路において、作動油フィルタの汚れが許容範囲を超え警告灯が点灯した状態で、かつ、定期交換時期を過ぎた低圧ホースを使用すると、低圧ホース劣化が進行する。そのため、そのままの状態で使用を続けると、低圧ホースに亀裂が生じて作動油が流出し、他の交通の安全を妨げるおそれがある。

### 改善の内容

全車両、低圧ホースを対策品に交換する。

また、お客様にメンテナンス(定期交換)の重要性を説明する。

識別：ホース外観がジャバラ状から平滑のホースに交換し識別する。



注：  は、交換部品を示す。