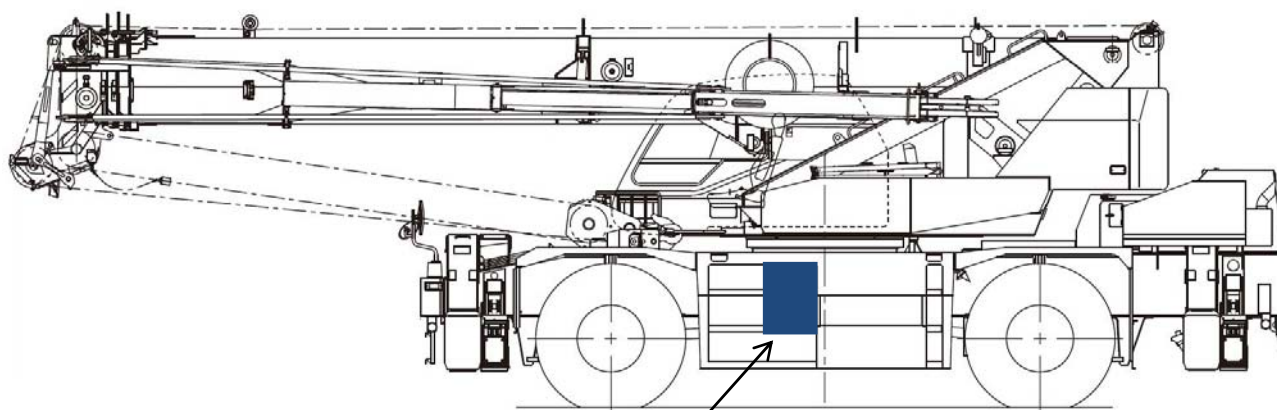


## 改善箇所説明図②



車両コントローラ(VCU)  
基準不適合箇所

【ホイールクレーンの原動機において、エンジンオイルレベル警報装置のプログラムが不適切なため、イグニッションスイッチを ON にした直後にエンジンを始動すると、エンジンオイルが規定値を超えていても警告灯が点灯しないことがある。】

### 改善内容

全車両、車両コントローラ(VCU)のプログラムを対策プログラムに変更する。

注：交換部品なし。

識別：プログラム№で確認が可能のため、特別に識別は行わない。