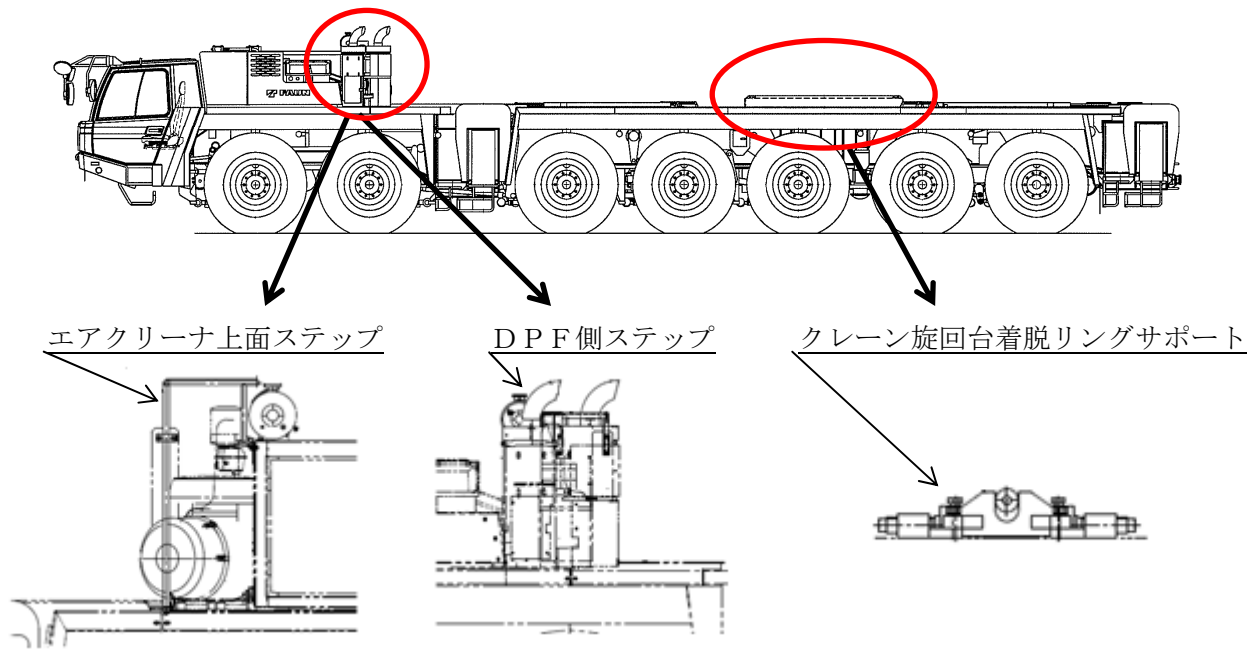


改善箇所説明図



基準不適合発生箇所

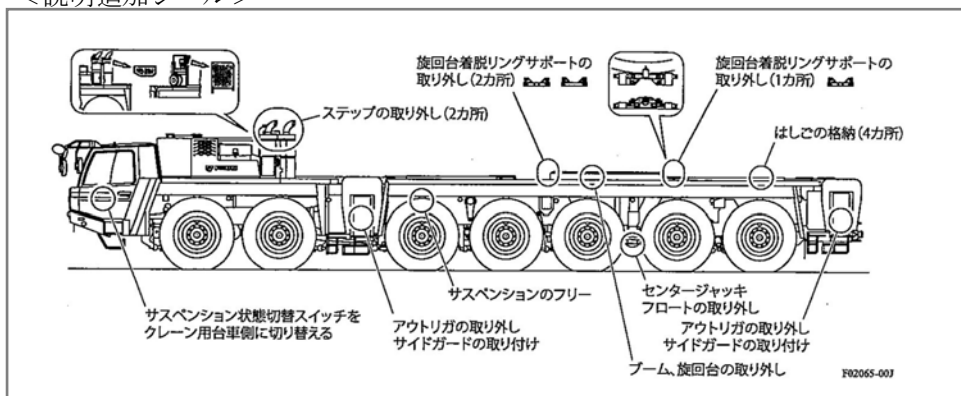
取扱説明書に車両走行時に取り外しが必要な部品を記載していない。

〔 クレーン用台車の取扱説明書において、走行時における作業装置の取り外しに関する記載内容が不適切なため、取扱説明書の記載された状態で走行すると、保安基準第55条の規定に基づく基準緩和認定を受けた車両総重量を超えてしまう。 〕

改善内容

全車両、取扱説明書に説明追加のシールを貼り付ける。

<説明追加シール>



注：交換部品なし。

識別：取扱説明書にて確認が可能のため、特別に識別は行わない。