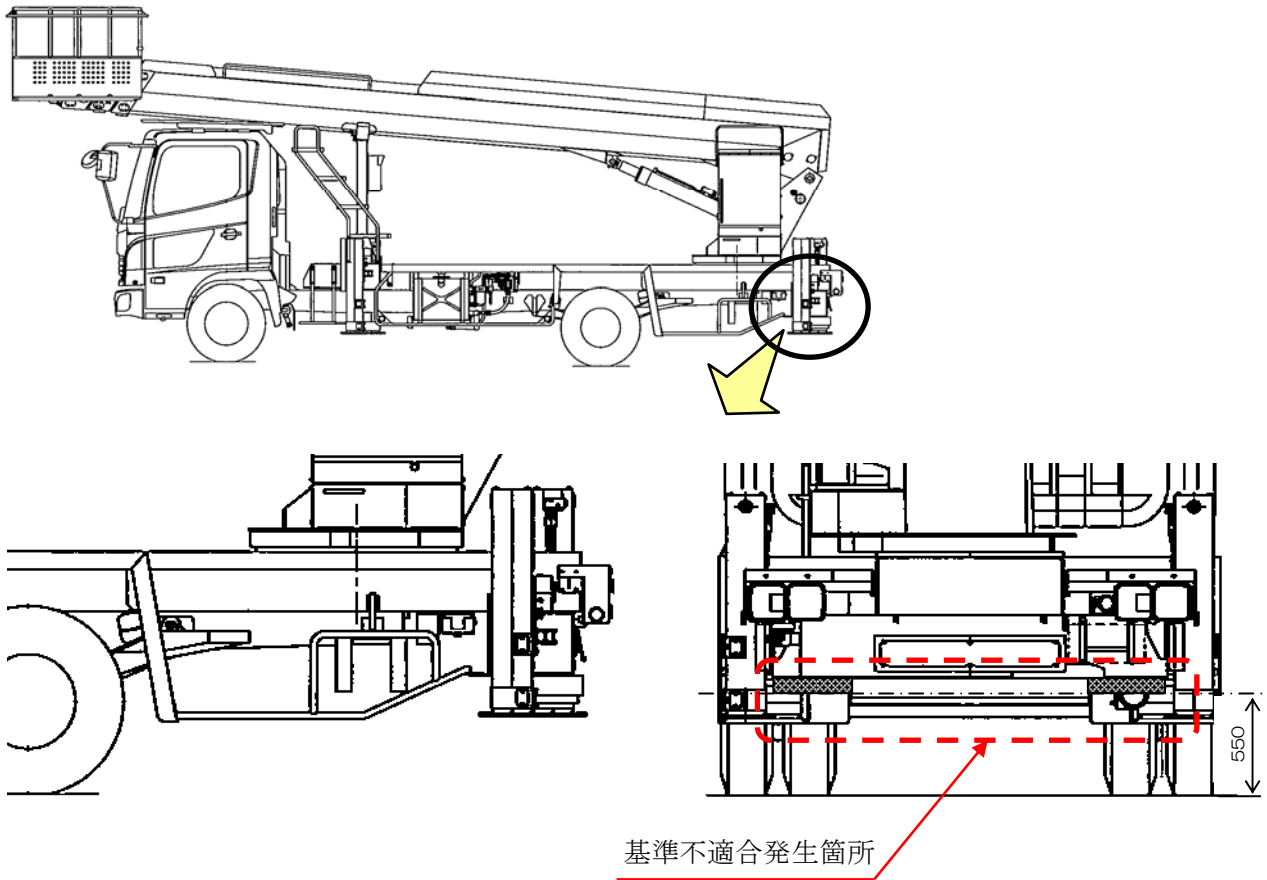


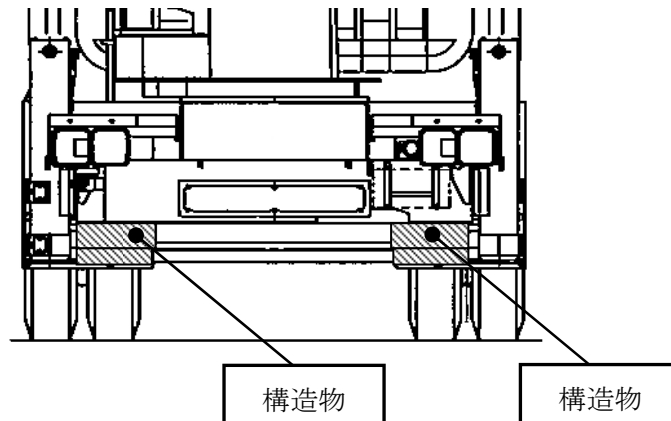
## 改善箇所説明図



高所作業車の突入防止装置において、車両の設計が不適切なため、車両後面の構造物の下縁高さが550mmを超え、保安基準に適合しない。

### 改善内容

全車両、突入防止装置の下縁に構造物を追加する。



注：  は追加部品を示す。

識別：追加した構造物の有無により識別する。