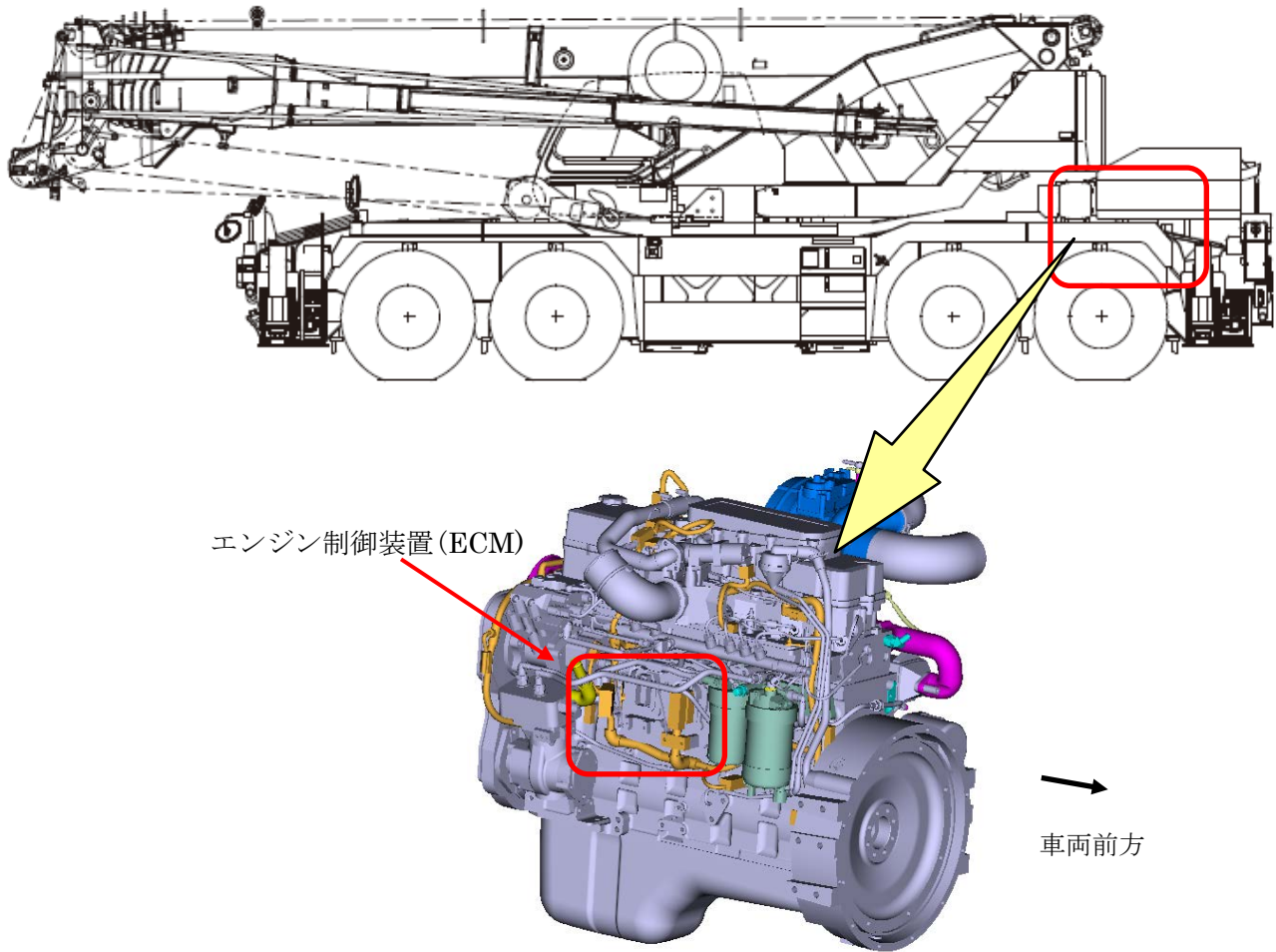


改善箇所説明図



ホイールクレーンのエンジン制御装置 (ECM) が、エンジン圧縮開放ブレーキを作動させる信号回路へ誤信号を発するため、エンジン圧縮開放ブレーキが正常に作動しないことがある。そのため、そのままの状態で使用を続けると、エンジン出力の低下若しくは白煙を排出し、最悪の場合、エンジンが停止するおそれがある。

改善内容

全車両、エンジン圧縮開放ブレーキを作動させる信号回路に誤信号が発せられた場合に、エンジン圧縮開放ブレーキの作動を回避するリレー回路を追加する。

識別：所定位置の白色マーキングにより識別する。