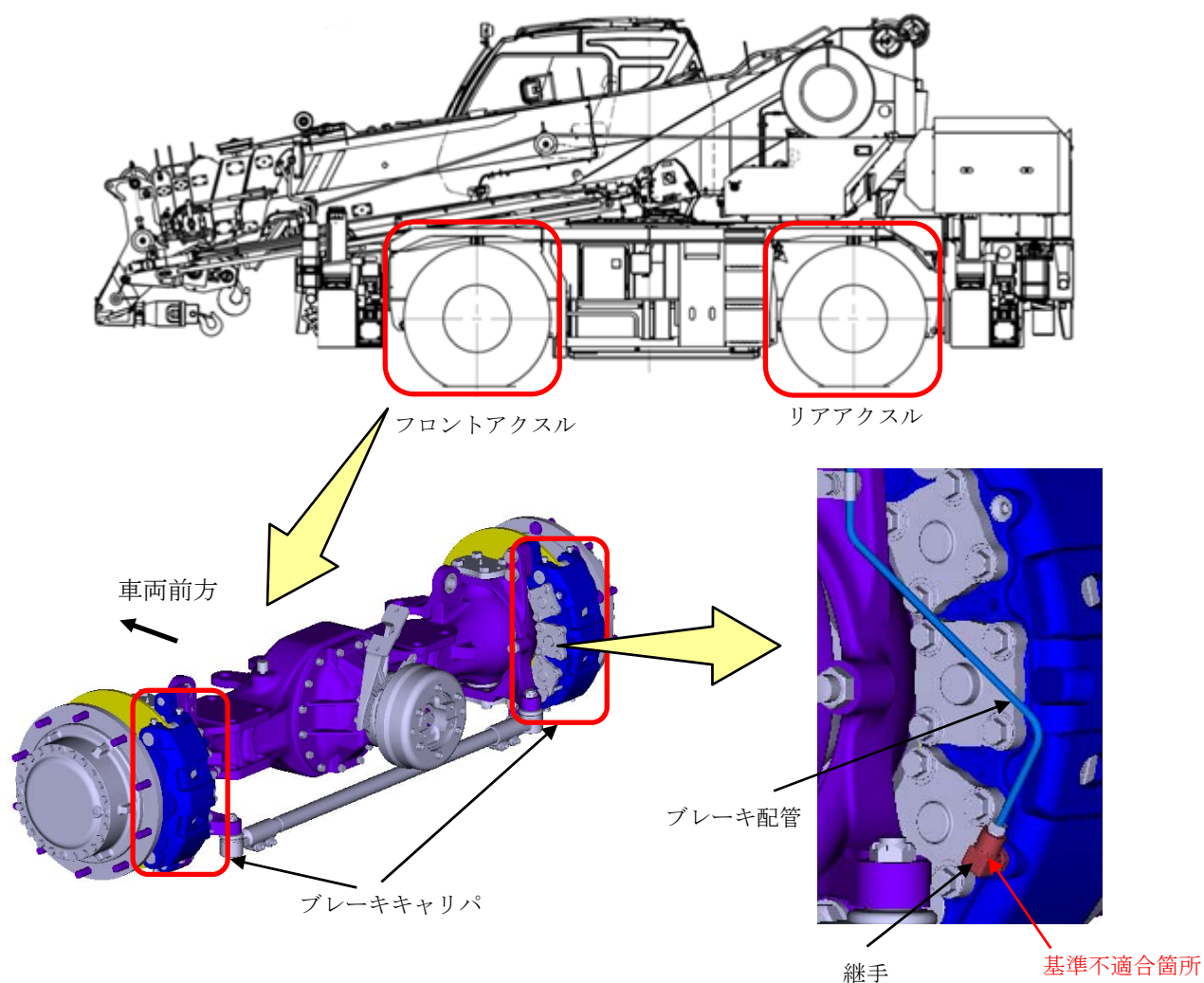


改善箇所説明図



ホイール・クレーンの制動装置において、ブレーキ配管継手の寸法が不適切なため、継手のねじ込み深さが不十分な状態で締め付けたものがある。そのため、そのままの状態で使用を続けると、継手部からブレーキ液が漏れ、最悪の場合、制動力が低下するおそれがある。

改善内容

全車両、継手を対策品に交換する。

注： は交換部品を示す。

識別：継手への白色マーキングにより識別する。

