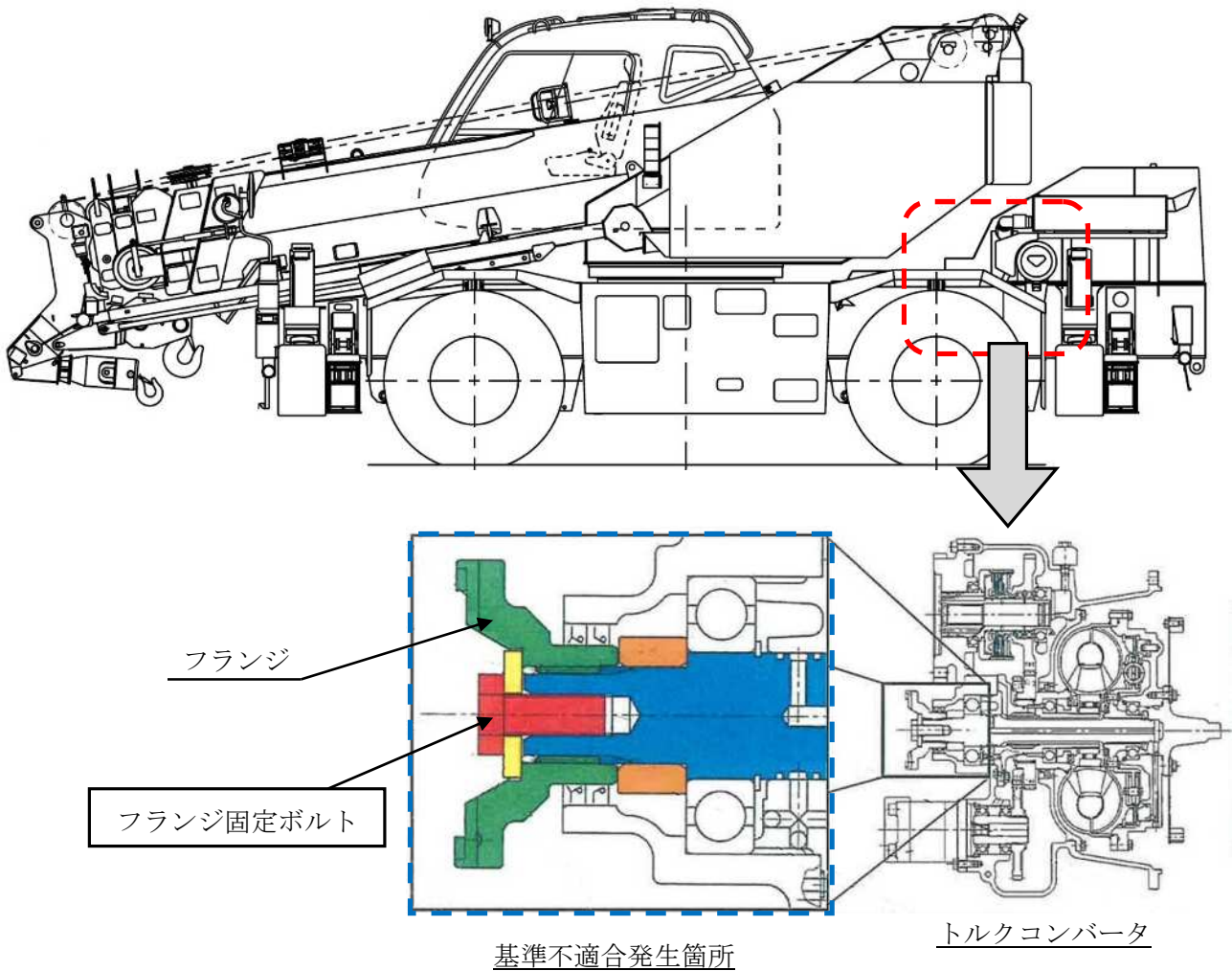


改善箇所説明図



ホイール・クレーンの動力伝達装置において、トルクコンバータ組立作業者への教育が不適切なため、出力フランジ固定ボルトへのネジロック剤塗布量が不足しているものがある。そのため、走行時の振動により当該ボルトが緩むことがあり、そのままの状態で使用を続けると当該ボルトが脱落して、最悪の場合、フランジが外れ、動力伝達することができなくなり走行不能となるおそれがある。

改善内容

全車両、ネジロック剤を適切に塗布したボルトに交換する。

注： は交換部品を示す。

識別：フランジに白色ペイントを行う。