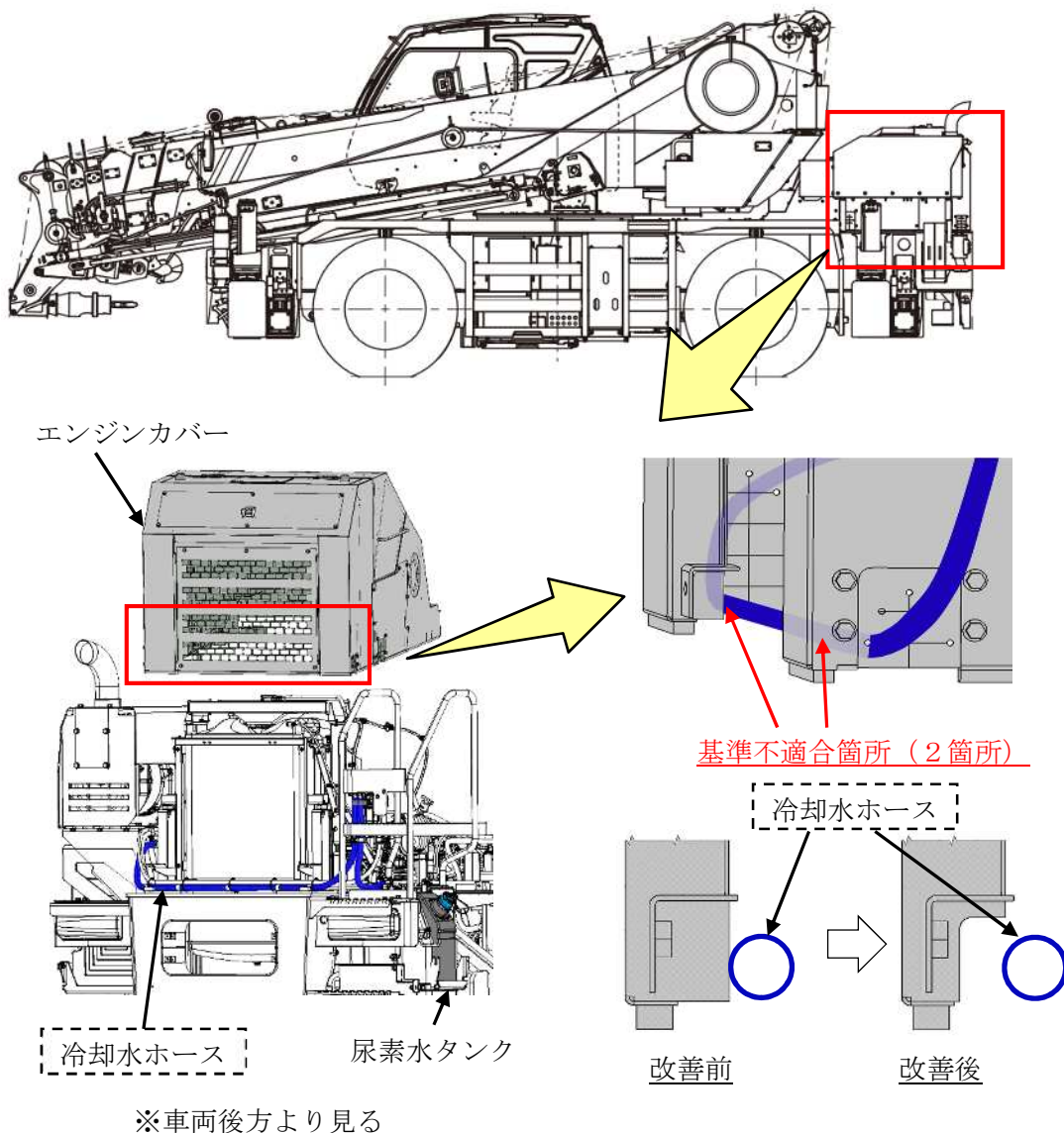


改善箇所説明図



ホイール・クレーンの尿素 SCR 装置において、エンジンカバーの製作不良により、カバーとエンジン冷却水ホース（尿素水タンクヒータ用）が接触し、ホースが損傷するおそれがある。そのままの状態で使用を続けると、ホースの損傷によりエンジン冷却水が漏れ出し、最悪の場合、エンジンのオーバーヒートに至るおそれがある。

改善内容

全車両、エンジンカバーを修正する。また、ホースが損傷している場合は、ホースを新品に交換する。

注：[] は、交換する可能性がある部品を示す。
 識別：エンジンカバーに白色ペイントを行う。

