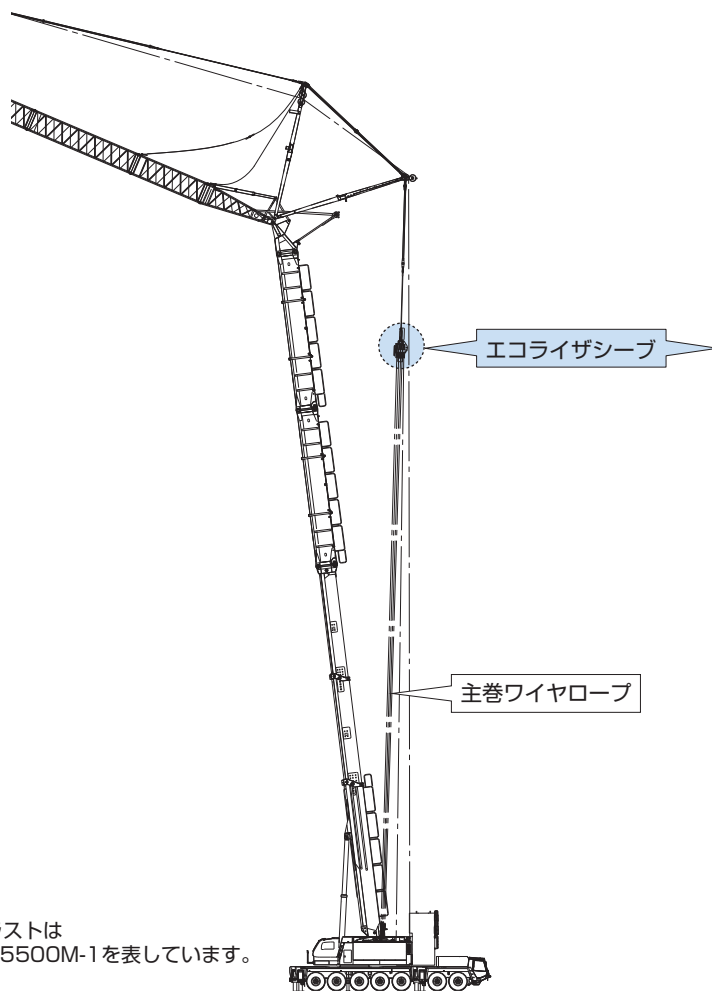


ラフィングジブ用エコライザシーブの点検について

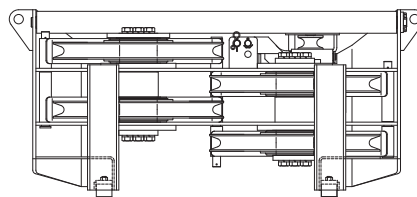
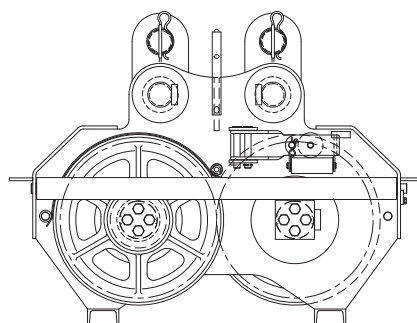
ラフィングジブ作業にて使用するエコライザシーブ（ブーム後方）において、ベアリングに錆が発生し、回転不良を起こしてベアリングの一部を損傷する事例が発生致しました。

ラフィングジブ作業において、万が一エコライザシーブのベアリングの錆が進行しベアリングが破損、脱落すると、クレーン倒壊に至る重大な事故に繋がる恐れがあります。

エコライザシーブは作業開始前及び月例・年次定期自主検査時に下記点検の実施をお願い致します。



シーブを手で回し、回転不良（ひっかかり）、異音、ゴリゴリ感の有無、ガタツキ等の異常がないか点検してください。



【点検方法】

地面に置いてある状態にてシーブを手で回し、取り付け・作動・変形・損傷・摩耗等の異常がない事を確認してください。特に、シーブベアリングについては上図記載の点検で異常がない事を確認してください。異常を感じた場合は、弊社指定サービス工場へご相談の上、シーブベアリングの交換をお願い致します。

メンテナンスのご用命はタダノ指定サービス工場へ



株式会社 タダノ CS企画部作成