

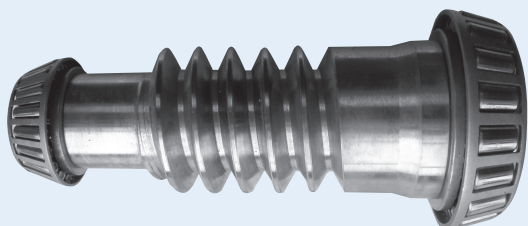
旋回減速機用ギヤオイルの点検について

カーゴクレーンの旋回減速機内には潤滑および冷却を目的として、ギヤオイルを注入しています。当該ギヤオイルは、長期のご使用または繰返し作業によるギヤオイル油温上昇にともない水分を含有し、潤滑性能ならびに冷却効果が著しく低下します。

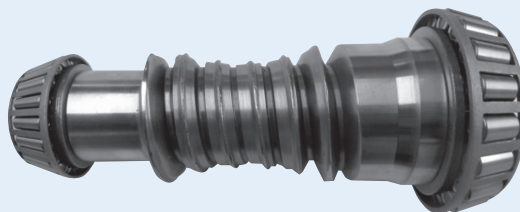
又、潤滑性能が損なわれた場合は、繰返し作業によりギヤの摩耗などが発生し、ブームの旋回位置を保持できず走行中および作業中にブームが思わぬ動きをして、重大な事故となる恐れがあります。

月例検査時にギヤオイルの油量確認と、年次検査時ではギヤオイルの交換をお願い致します。

正常な旋回減速機内のギヤ

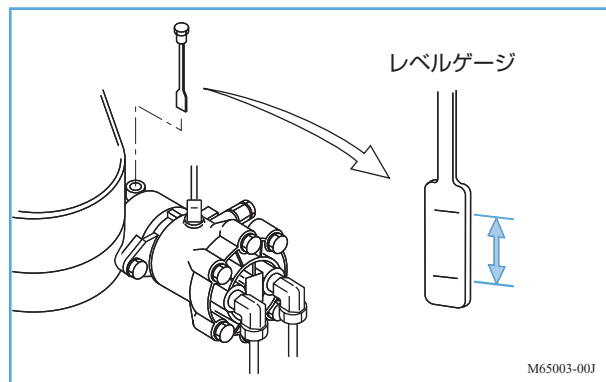


異常磨耗した旋回減速機内のギヤ



■ 旋回減速機の点検方法

1. 車輛を平坦な場所に停車します。
2. レベルゲージを取り出して油量を点検します。油量はレベルゲージをねじ込まない状態で図の範囲内に油面があれば適量です。不足していればレベルゲージのネジ穴より補給します。
3. レベルゲージを締め付けます。



※詳しくは、カーゴクレーンに付属している取扱説明書をご参照ください。

又、ウインチ減速機についても、月例・年次検査および3年毎（3,000時間毎）のフェーシング交換をお願い致します。

メンテナンスのご用命はタダノ指定サービス工場へ



株式会社 タダノ CS企画部作成