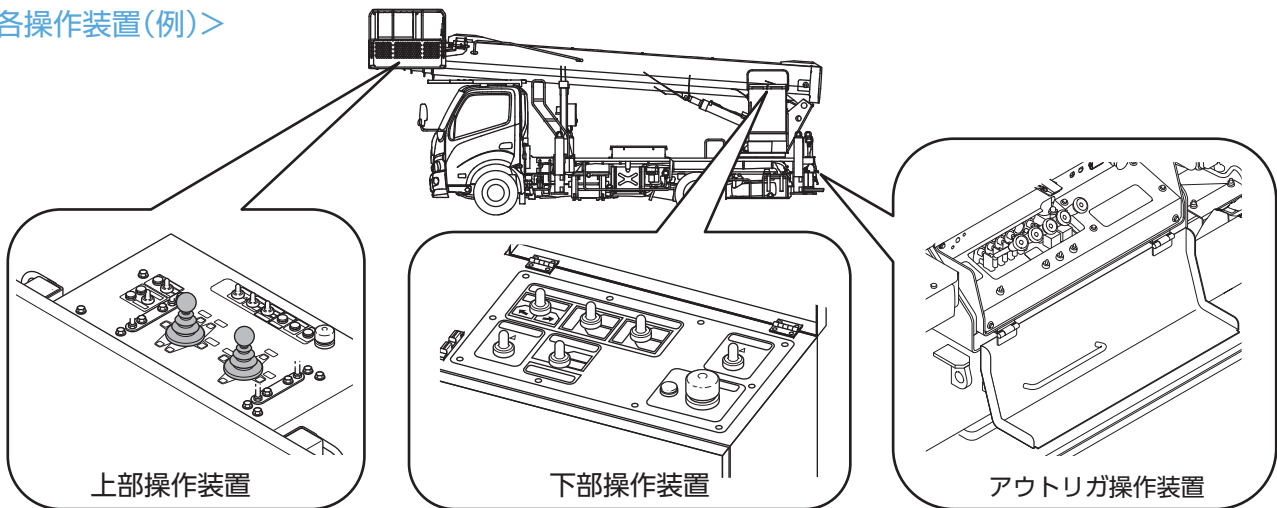


操作レバー・スイッチ戻し忘れに関する注意について

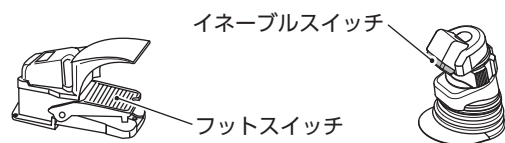
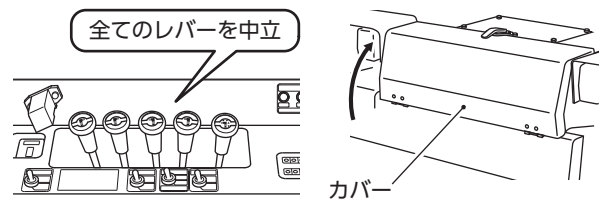
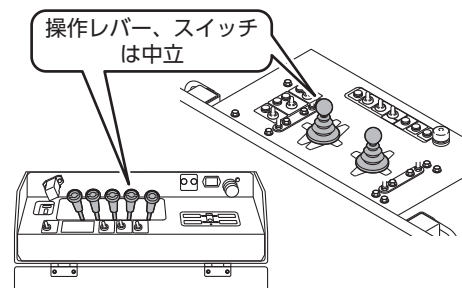
操作レバーや操作スイッチが中立位置から外れた状態で使用した場合、機器の故障等により意図しない動作をするおそれがあり、危険な状態になる可能性があります。操作を行わない時は操作レバーや操作スイッチが中立位置（非操作状態）であることを確認して作業してください。

<各操作装置(例)>



<注意点>

- ・ 操作レバー、スイッチの位置によってはエンジン始動と同時に機械が動き出したり、エラーにより操作ができなくなったりするおそれがあります。全てのレバー、スイッチが中立位置にあることを確認してから、エンジンを始動してください。
- ・ アウトリガを設置・格納後は、全てのレバーを必ず中立位置に戻してカバーをしてください。
- ・ フットスイッチにモノを挟んだり、イネーブルスวิตチを縛ったりしたまま作業をしないでください。



メンテナンスのご用命はタダノ指定サービス工場へ



株式会社 タダノ CS企画部作成