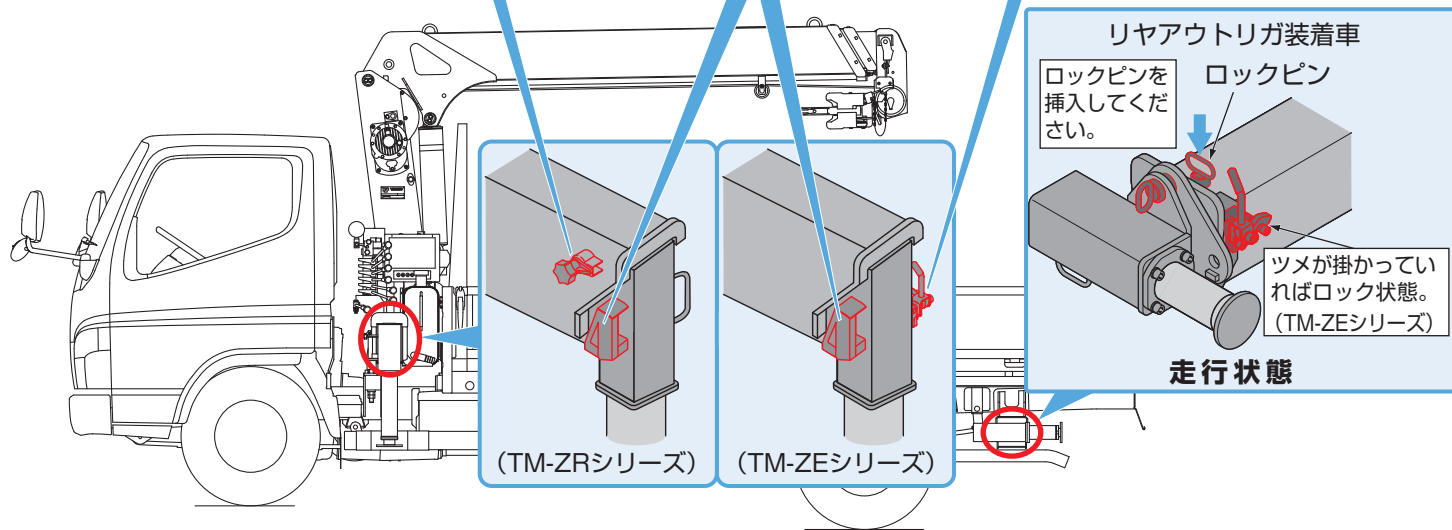
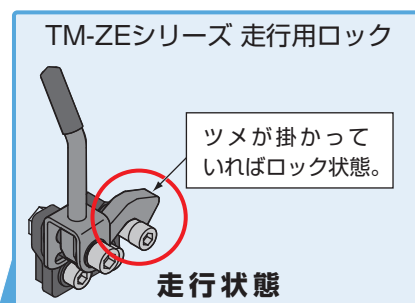
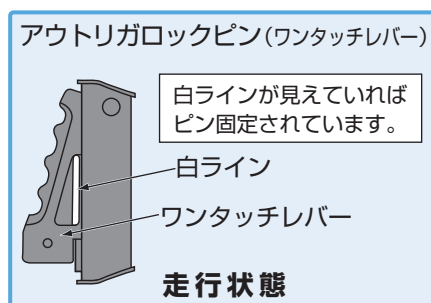
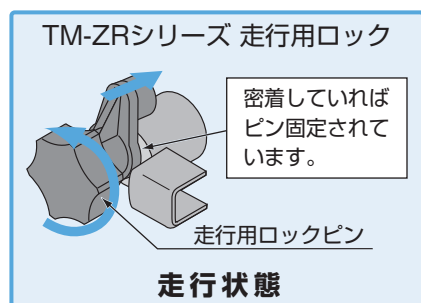


走行時のアウトリガ飛び出し防止について

アウトリガをピン固定しない状態で走行すると、走行時の振動あるいは急カーブなどでアウトリガが飛び出し「事故」を起こす恐れがあります。走行前には必ずアウトリガをいっばいまで押し込み「走行用ロック」及び「アウトリガロックピン(ワンタッチレバー)」で確実にアウトリガを固定した後、アウトリガを引いても出てこない事を確認してください。

アウトリガの固定

- 走行用ロック …………… 走行中のアウトリガ飛び出しを防止します。
- アウトリガロックピン …………… クレーン作業中はアウトリガの縮小を防止し、走行中はアウトリガ飛び出しの防止を補助します。



※ 機種により、上記イラストと異なる場合があります。詳しくは取扱説明書を参照願います。

※ 走行用ロック及びアウトリガロックピンの作動に異常がある場合は、速やかに指定サービス工場にて修理を行ってください。

アウトリガ格納忘れ音声警報装置 (オプション) 装着車の注意事項

本装置は、アウトリガを張り出したまま走行することを防止するもので、アウトリガが走行用ロックで固定されていない状態を警報するものではありません。

メンテナンスのご用命はタダノ指定サービス工場へ



株式会社 タダノ CS企画部作成