

# タダノサービス情報 〈カーゴクレーン〉

SV54-006

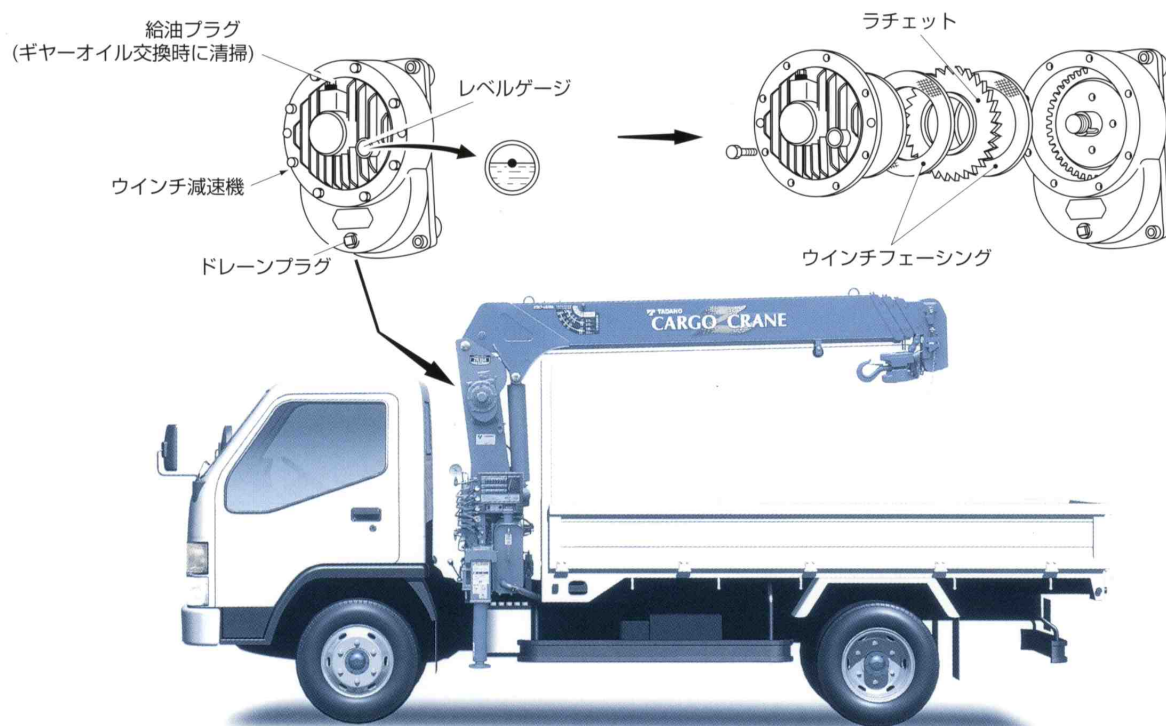
## ウインチ減速機のフェーシング定期交換について

ウインチ減速機のフェーシングは、吊荷を保持するブレーキとなる**重要な部品**です。長期間使用していると、フェーシングおよびギヤーオイルが経年変化で劣化してブレーキ能力が低下します。

ブレーキ能力が低下すると吊荷が滑ったり、最悪の場合は吊荷が落下する恐れがあり危険です。

フェーシングは**消耗部品**です。必ず、**定期的な交換**をお願いします。

※ フェーシングとは、芯金（鉄板）の両面にペーパー摩擦材を貼り付けたものです。



お願い：カーゴクレーンを安心して使用して頂く為に、フェーシングおよびギヤーオイルの**定期交換**をお願いします。

フェーシング：3000時間もしくは3年のいずれか早く達した時点  
ギヤーオイル：1000時間もしくは1年のいずれか早く達した時点

※ クレーン等安全規則第76条の年次検査は、1年毎に必ず実施してください。

ご用命は右記サービス工場へ

**TADANO**

サービス部作成