

事故事例

ジブ損傷事故

大型クレーン

事故発生状況

フルオートジブ(ブーム横折曲格納式)作業にて荷物をつり上げ中、地切り寸前でジブが格納方向に回転し、ブームに接触、損傷した。

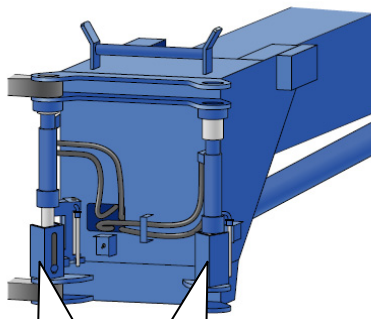


原因

ジブ連結ピンが入っていないため。

対策

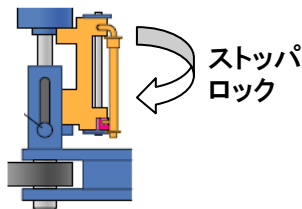
ジブの装着作業時には、ピンの挿入を確実に行う。



支点ピン

連結ピン

支点・連結ピン挿入状態

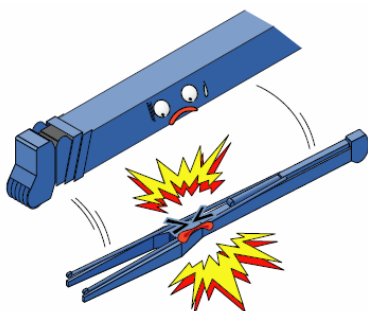

 ストッパ
ロック

- (1) ジブ支点・連結ピン操作スイッチを「伸」側に入れてピンを挿入する。
- (2) ストッパを「ロック」側にする。
※ロックをしていないとピンが抜け、ジブが落下するおそれがあります。
- (3) ジブ支点・連結ピンの挿入とストッパのロックが確実にされていることを目視確認する。

※他の機種でジブをピンにて固定する場合にも、確実に挿入して目視確認を行って下さい。

ジブの装着・格納は正しい手順で

大型クレーンにおいて、ジブの装着・格納(分解・組立)を行う際は、取扱説明書に記載されている、手順を確認してから作業を行って下さい。



手順を誤ると、機械の損傷や落下事故の原因になります。

