

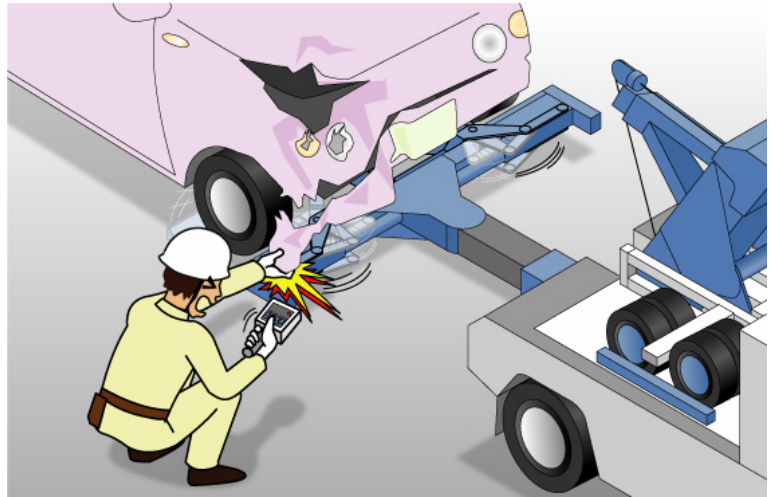
# 事故事例

## レッキング操作中の指挟み事故

レッカー車

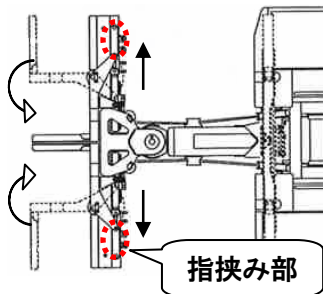
### 事故発生状況

車両搬送後の降車作業中、垂れ下がったフロントバンパを左手で支えながら、ラジコン操作にてレッキング装置のホールド開(格納)操作をしていたところ、左手中指を挟んだ。



レッキング装置

ホールド開(格納)操作時シリンダ先端が外側に移動する。(赤色点線部)



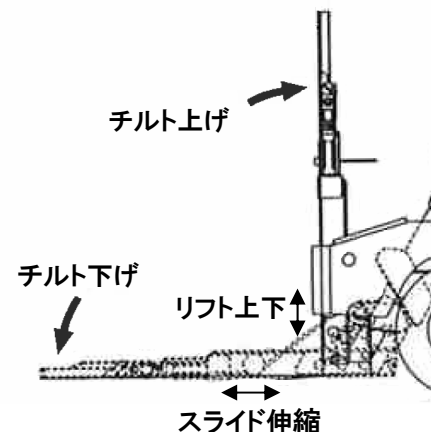
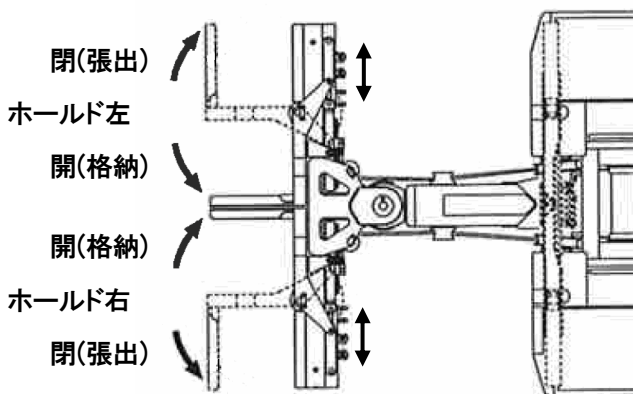
指挟み部

### 原因

可動部に指が入っているのに気付かず、ホールド開(格納)操作を行ったため。

### 対策

レッキング操作を行うときは安全確認する



レッキング操作時は、周囲に人を近づけないようにし、安全を確保してください。また、可動部には絶対に手や足などを近づけないでください。