

# 事故事例

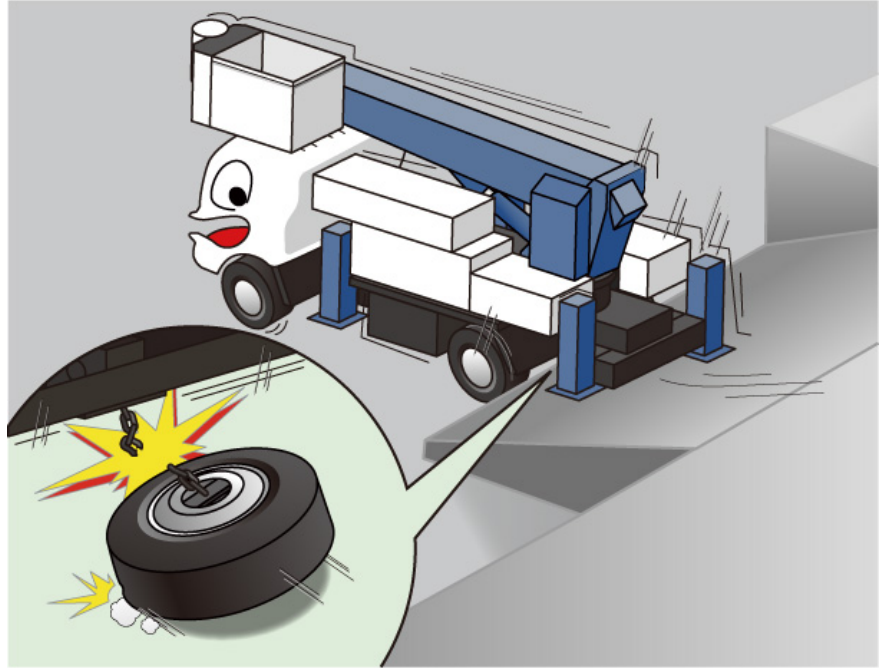
## 地面との接触によるスペアタイヤ脱落事故

高所作業車

### 事故発生状況

高所作業車で段差を下りた際に、車両後部下面に取り付けられているスペアタイヤが脱落した。

※スペアタイヤの周辺部下面にも、地面と接触した跡があった。

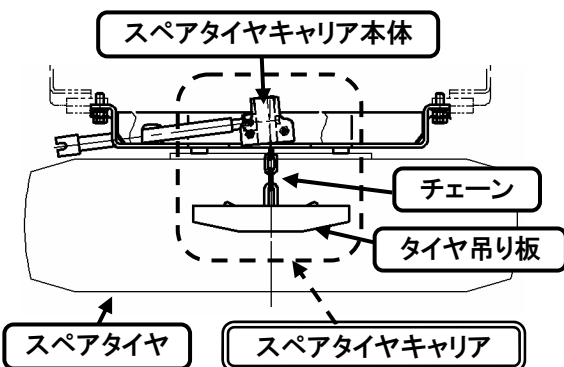


### 原因

段差や悪路などを走行した際、スペアタイヤと地面が接触し、スペアタイヤキャリアのチェーンに過大な外力がかかり破断した。

### 対策

#### スペアタイヤキャリアの点検を行う



- 走行中スペアタイヤが地面に接触する等の異常を感じた場合は、直ちにスペアタイヤを取り外し、スペアタイヤキャリア各部に損傷等の異常がないか点検してください。
- 運行前点検時に、スペアタイヤのがたつきを確認してください。がたつきが発生していた場合はスペアタイヤを取り外し、スペアタイヤキャリア各部に損傷等の異常がないか点検してください。

損傷等の異常を発見した場合は、直ちにタダノ指定サービス工場にて点検・修理を受けてください。